

MANUALE UTENTE / INSTALLATORE
MANUAL DO UTILIZADOR / INSTALADOR
MANUAL USUARIO / INSTALADOR
NOTICE UTILISATEUR / INSTALLATEUR
USER / INSTALLER MANUAL

SWAY



AVVERTENZE DI SICUREZZA

- Leggere attentamente il manuale, in caso di dubbi contattare l'assistenza **MATIKGATE AUTOMATION**.
- Questo manuale contiene istruzioni e avvertenze di sicurezza. Una errata installazione dell'automazione può provocare lesioni.
- Conservare questo manuale di istruzioni come riferimento per futuri interventi di manutenzione.
- **MATIKGATE AUTOMATION** non è responsabile per l'uso non corretto del prodotto, o per un uso diverso da quello per cui è stato progettato.
- **MATIKGATE AUTOMATION** non è responsabile se non sono state rispettate le norme di sicurezza nell'installazione dell'apparecchiatura da automatizzare, né per eventuali deformazioni che potrebbero verificarsi.
- Questo prodotto è stato progettato e realizzato esclusivamente per l'uso professionale ed indicato in questo manuale. Qualsiasi utilizzo diverso da quello indicato può danneggiare il prodotto e/o causare danni fisici e materiali.
- Non apportare modifiche ai componenti e agli accessori del motore.
- Non lasciare il prodotto vicino a fonti di calore o fiamme libere, che potrebbero danneggiarlo, corromperlo o creare condizione di pericolo.
- Tenere i telecomandi fuori dalla portata dei bambini, onde evitare incidenti.
- L'utente non deve in nessun caso tentare di riparare o regolare l'automazione, deve chiamare un tecnico qualificato.
- L'installatore deve informare il cliente su come maneggiare il prodotto in caso di emergenza e fornire il manuale del prodotto.
- L'installatore, prima di eseguire il montaggio, deve verificare che il range di temperatura indicato sull'automazione sia adeguato al luogo di installazione.
- L'installatore, prima di eseguire il montaggio, deve verificare che il dispositivo da automatizzare sia in buone condizioni meccaniche, correttamente bilanciata e si apra e si chiuda in modo corretto.
- Automatismo per uso esterno.
- La manutenzione preventiva deve essere eseguita ogni 6 mesi.



L'installazione dell'automazione deve essere eseguita esclusivamente da un installatore qualificato, rispettando le norme, le norme e le istruzioni contenute nel presente manuale.



AVVISI PER L'INSTALLATORE

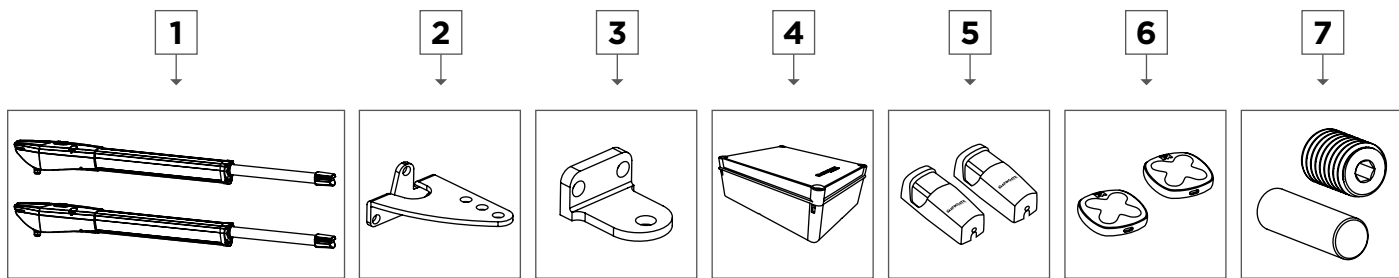
- Prima di iniziare l'installazione verificare di disporre di tutti i dispositivi e materiali necessari per completare l'installazione dell'automazione.
- Verificare se la struttura del cancello è idonea all'automazione.
- Verificare che il peso della porta e la dimensione della foglia rientrino nei limiti massimi per il prodotto da installare.
- Non installare il prodotto in ambienti e atmosfere difficili.
- Verificare che le cerniere siano adeguatamente lubrificate e che il movimento sia fluido e regolare durante tutta la sua corsa.
- Verificare che la porta sia ben bilanciata, cioè non si muova quando viene lasciata ferma in qualsiasi posizione.
- Verificare che la zona di montaggio del motore consenta uno sbloccaggio e una manovra manuale facili e sicuri.
- La centralina elettronica deve essere installata in un luogo sicuro e protetto.
- I cavi elettrici devono passare attraverso tubi di protezione per proteggerli dalle sollecitazioni meccaniche e devono entrare nella scatola della centralina elettronica dal basso.
- Se il prodotto da installare necessita di alimentazione a 230V o 110V, assicurarsi che il collegamento sia effettuato ad un quadro elettrico dotato di collegamento a terra.



AVVISI PER L'UTILIZZATORE

- Conservare questo manuale in un luogo sicuro in modo da poterlo consultare in caso di necessità.
- Chiedere all'installatore di dirvi come maneggiare il prodotto in caso di emergenza.
- Se è necessaria una riparazione o una modifica, chiamare l'installatore.
- Mantenere libera la zona d'azione del cancello motorizzato durante il movimento e non creare resistenza al suo movimento.
- Non effettuare alcuna operazione sugli elementi meccanici o sulle cerniere se il prodotto è in movimento.
- Per garantire un funzionamento sicuro ed una prolungata vita utile dell'automazione, si consiglia di effettuare la manutenzione ogni 6 mesi. Stabilisci un piano di manutenzione con il tuo installatore.

LISTA DEI COMPONENTI



N°	Descrizione	Qty
1	Motore SWAY	2
2	Supporto di fissaggio posteriore	2
3	Supporto di fissaggio frontale	2
4	Scatola elettronica	1
5	Fotocellula	2
6	Trasmettitore COPPER	2
7	Vite di fissaggio	4

Prima di iniziare l'installazione verificare che tutti i componenti sopra menzionati siano presenti nell'imballo.

VERIFICHE PRELIMINARI

1. Verificare che la struttura del cancello sia resistente.
2. Verificare che le cerniere siano adeguatamente lubrificate e che il movimento sia fluido e regolare durante tutta la sua corsa senza attriti.
3. Verificare che le ruote skid siano in buone condizioni e ben lubrificate.
4. Installare sempre fermi meccanici nelle posizioni di cancello aperto e chiuso, ben fissati al suolo e provvisti di elementi elastici smorzatori (es. gomma) per attutire l'impatto dell'anta contro il fermo.
5. Verificare che, con motore sbloccato, l'anta non si muova, se lasciata ferma in qualsiasi posizione.

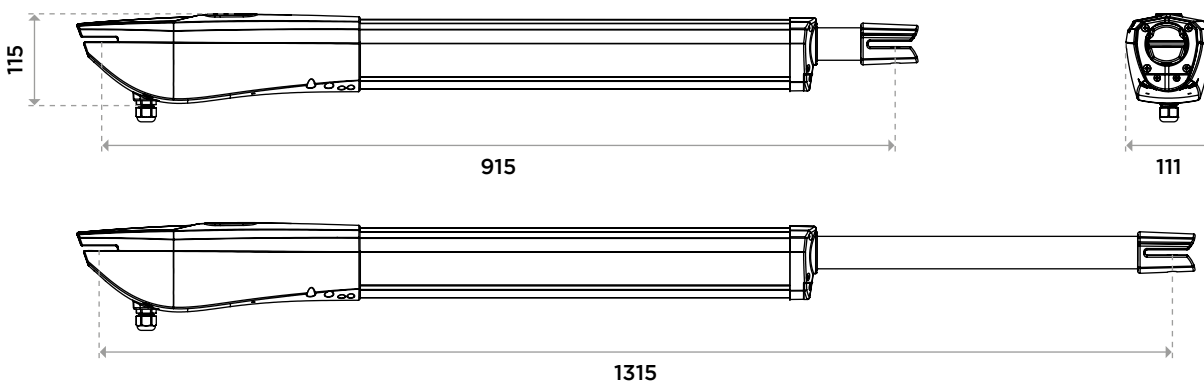
CARATTERISTICHE TECNICHE

	400	600	400 DC	600 DC
Alimentazione	230V 50Hz	230V 50Hz	DC 24V	DC 24V
Potenza	150W	150W	120W	120W
Forza	2800N	2800N	2800N	2800N
Funzionamento continuo	Continuo	Continuo	Continuo	Continuo
Temperatura di funzionamento	-45°C +65°C	-45°C +65°C	-45°C +65°C	-45°C +65°C
Protezione termica	IP44	IP44	IP44	IP44
Larghezza mas. della foglia	3m	4m	3m	4m
Peso mas. della foglia	300kg	400kg	300kg	400kg
Peso del motore	9.1kg	9.1kg	8.2kg	8.2kg
Rumore	≤56db	≤56db	≤56db	≤56db

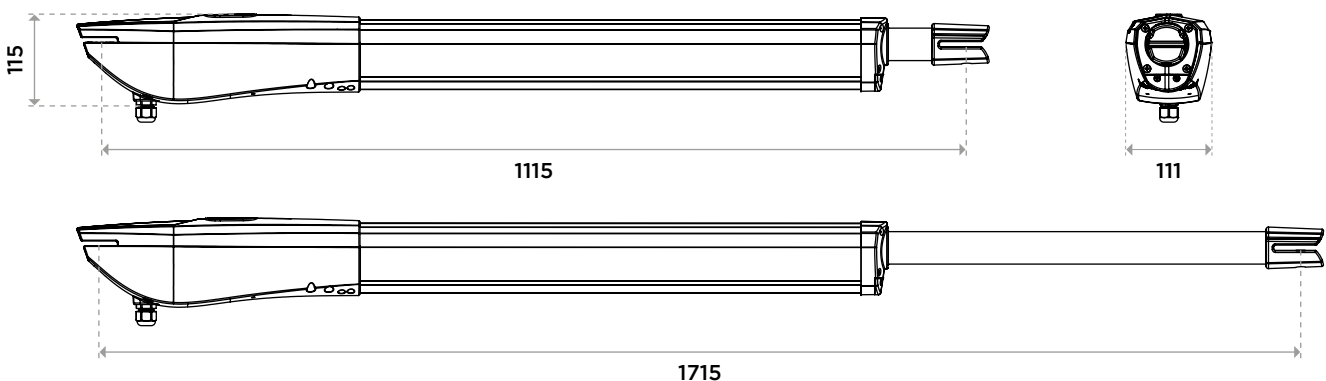
DIMENSIONI

SWAY 400

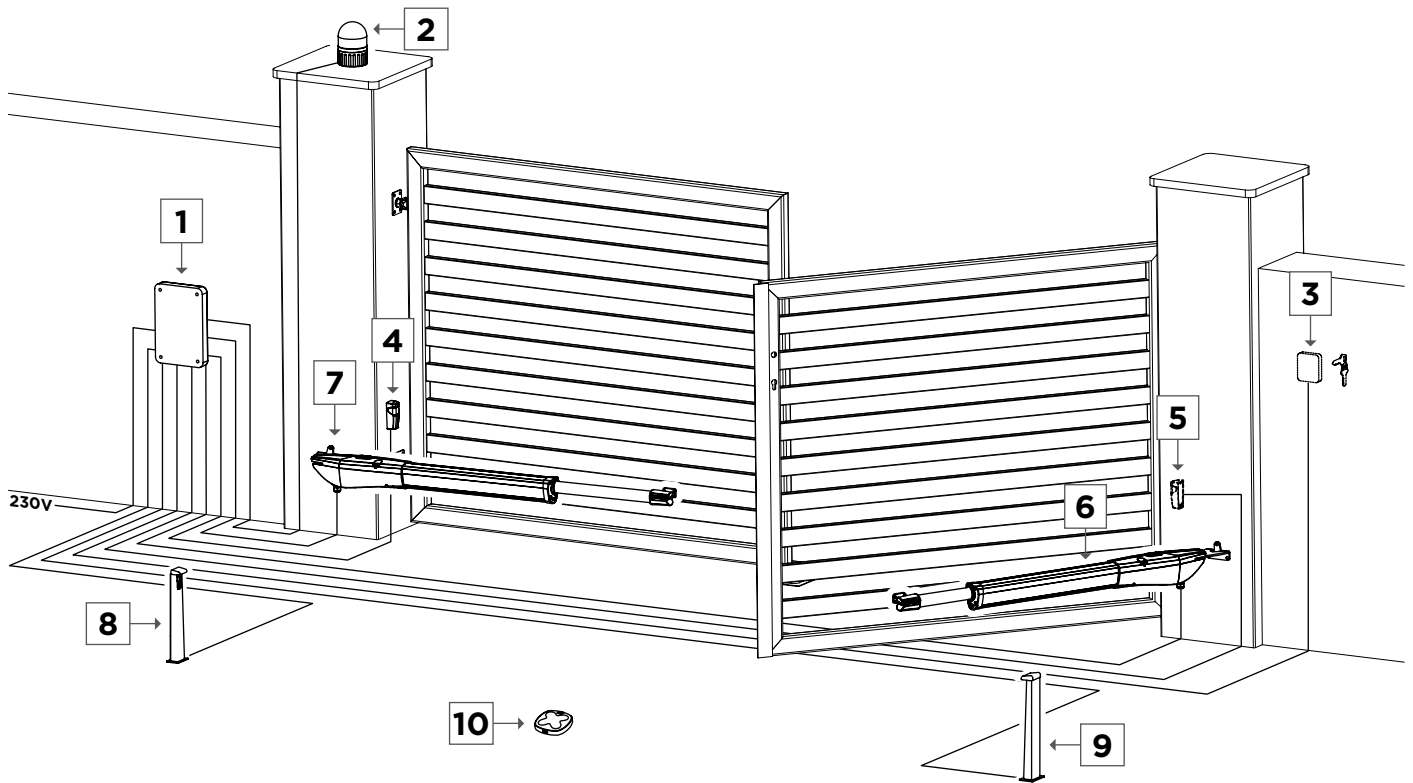
TUTTE LE MISURE IN MM



SWAY 600

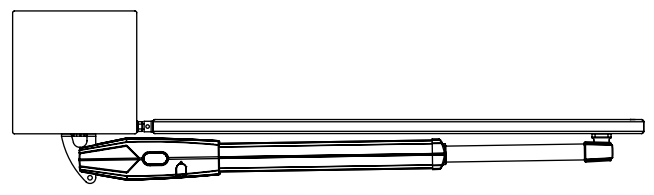


INSTALLAZIONE STANDARD

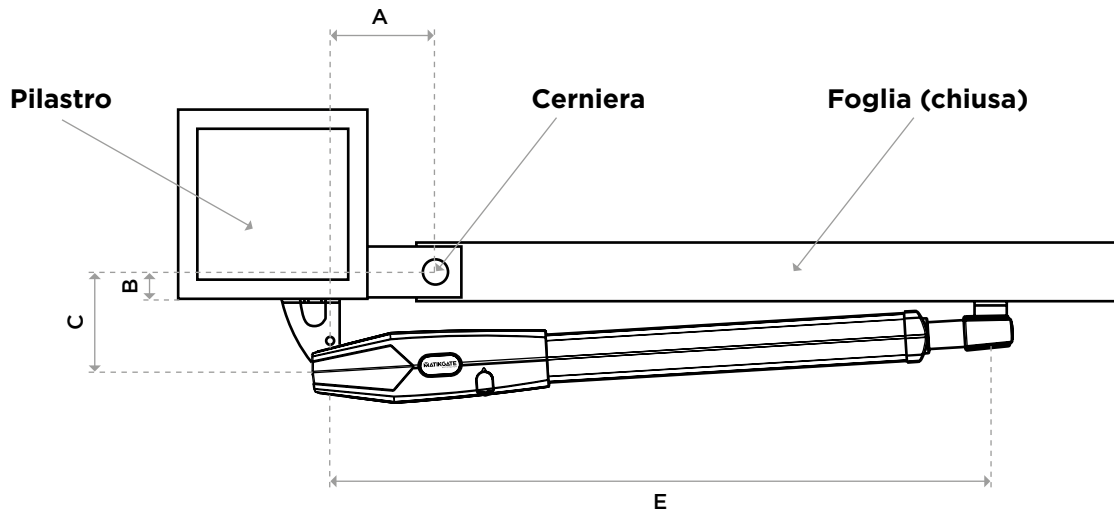


N°	Descrizione
1	Scatola elettronica
2	Lampeggiante
3	Selettore
4	Fotocellula esterna
5	Fotocellula esterna
6	Motore SWAY
7	Motore SWAY
8	Fotocellula interna
9	Fotocellula interna
10	Trasmettitore

INSTALLAZIONE CORRETTA

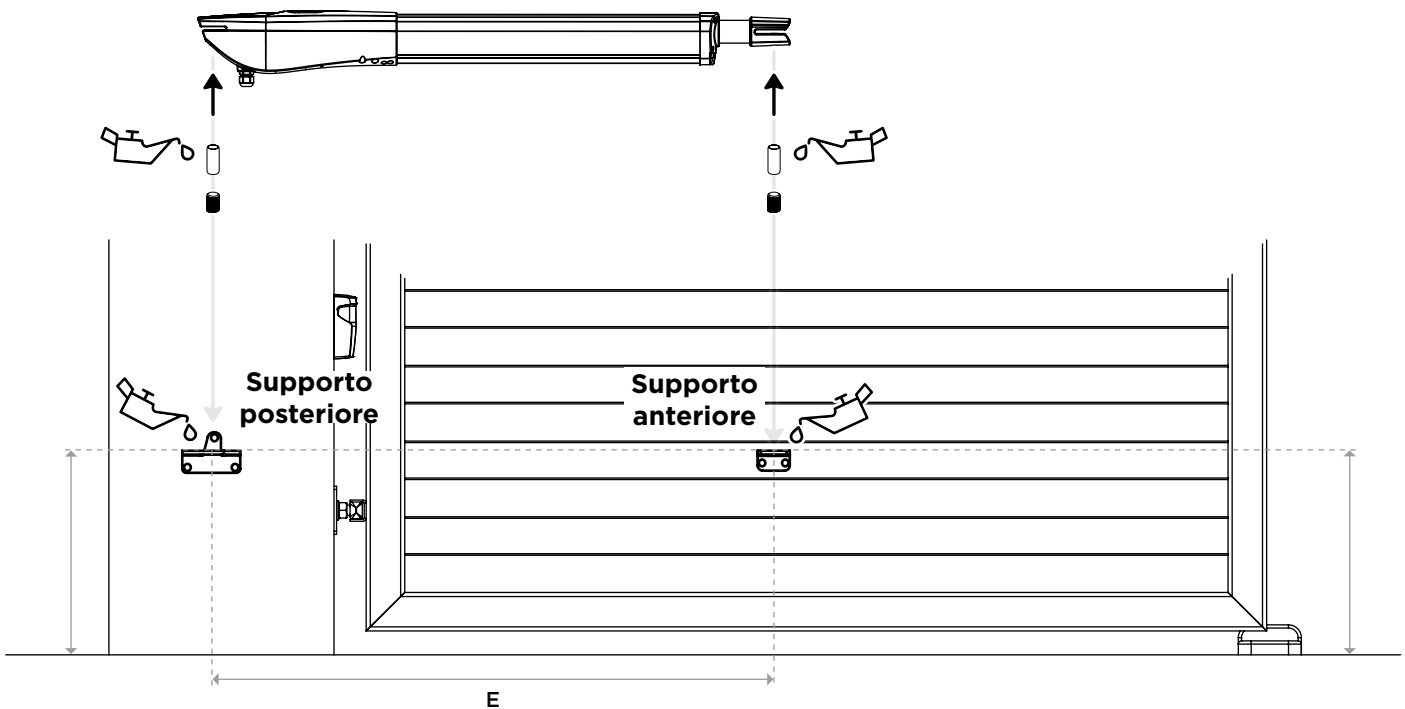


MISURE DI INSTALLAZIONE



Apertura	A (mm)		B (mm)		C (mm)		E (mm)	
	400 mm	600 mm	400 mm	600 mm	400 mm	600 mm	400 mm	600 mm
90°	150	150	100	100	154	154	900	1110
120°	200	200	100	100	154	154	900	1110

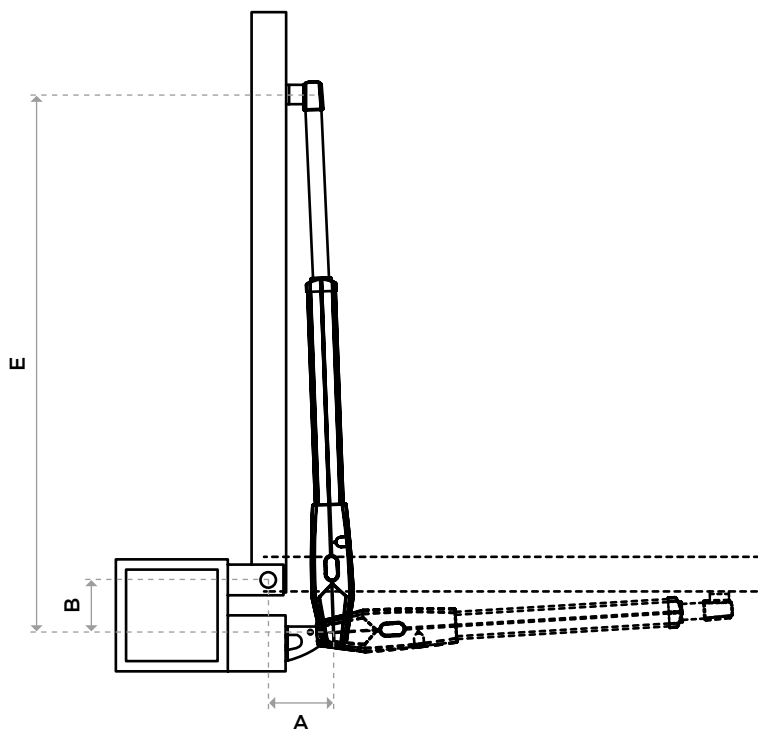
FISSAGGIO DEI SUPPORTI



A cancello chiuso fissare le staffe di fissaggio posteriore e anteriore. I supporti devono essere allineati orizzontalmente e la misura "E" deve essere rispettata.

Nota:

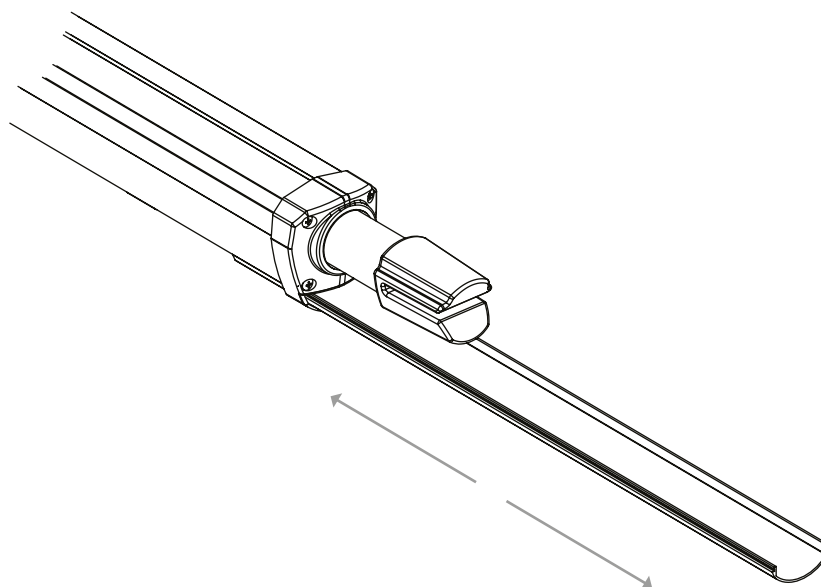
Utilizzare un lubrificante neutro sul perno che fissa il motore alle staffe.



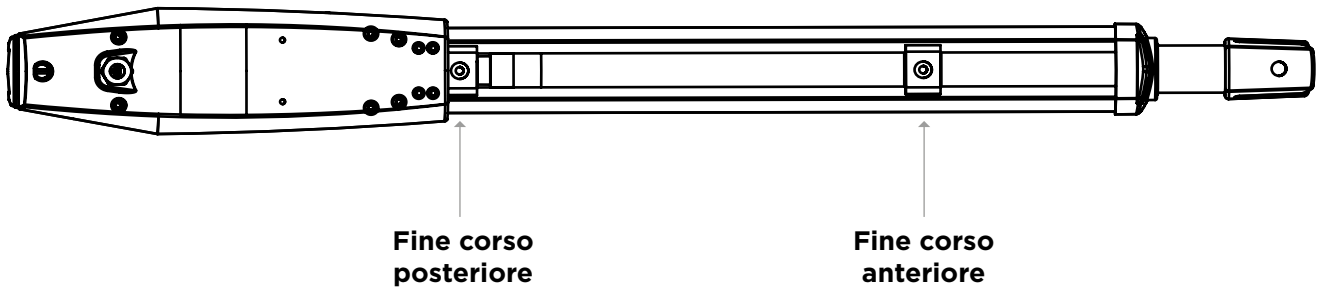
Item	SWAY 400 (mm)	SWAY 600 (mm)
A	154	154
B	150	150
E	1315	1715

1. Misurare la lunghezza di “A” e “B”.
2. Fissare il supporto posteriore insieme ad un supporto aggiuntivo e fissarli entrambi alla colonna.
3. Aprire il cancello (mas. 90°) e misurare “E”, quindi fissare il supporto anteriore al cancello.
4. Riposizionare e regolare il finecorsa di apertura.

COPERTURA ANTIPOLVERE

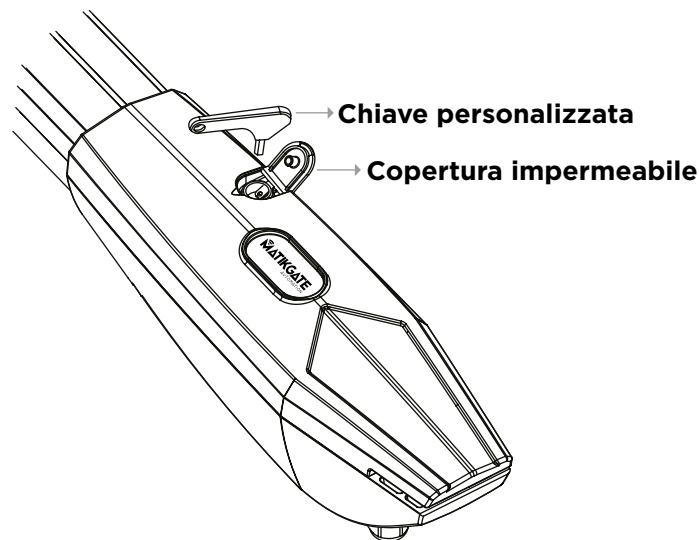


REGOLAZIONE FINE CORSO



1. Sbloccare il motore e portare la porta nella posizione di massima apertura desiderata.
2. Allentare le viti di fissaggio del gruppo finecorsa. Far scorrere il gruppo finecorsa lungo l'asta di supporto del finecorsa fino al contatto con la slitta di trascinamento del gruppo finecorsa.
3. Fissare il finecorsa serrando le relative viti.

CHIAVE PERSONALIZZATA



Sbloccare il motore

Eseguire questo passaggio a motore fermo.

1. Sollevare il coperchio di protezione;
2. Inserisci la chiave e gira. Il motore è immediatamente sbloccato.
3. Spingere o tirare manualmente il cancello.

Per richiudere il motore inserire la chiave e girare.



AVISOS DE SEGURANÇA

- Leia atentamente o manual, caso tenha dúvidas contacte a assistência **MATIKGATE AUTOMATION**.
- Este manual contém instruções e avisos de segurança. A instalação incorreta do automatismo pode causar ferimentos graves.
- Guarde este manual de instruções para consulta em futuros trabalhos de manutenção.
- A **MATIKGATE AUTOMATION** não se responsabiliza pelo incorreto uso do produto, ou pelo uso que não aquele para o qual foi projetado.
- A **MATIKGATE AUTOMATION** não se responsabiliza se as normas de segurança não forem cumpridas na instalação do equipamento a ser automatizado, nem por qualquer deformação que possa ocorrer ao mesmo.
- Este produto foi desenhado e produzido estritamente para o uso profissional e indicado neste manual. Qualquer outro uso que não o indicado, pode danificar o produto e/ou causar danos físicos e materiais.
- Não faça alterações nos componentes do motor e seus acessórios.
- Não deixar o produto perto de fontes de calor ou chamas abertas, podendo danificá-lo, corrompê-lo ou originar situações perigosas.
- Mantenha os emissores fora do alcance das crianças, de modo a evitar acidentes.
- O utilizador não deverá, em nenhuma circunstância, tentar reparar ou ajustar o automatismo, deverá chamar um técnico qualificado.
- O instalador deve informar o cliente de como manusear o produto em caso de emergência e providenciar o manual do mesmo.
- O instalador, antes de efetuar a montagem, tem que verificar se o intervalo de temperatura indicado no automatismo é adequado à localização da instalação.
- O instalador, antes de efetuar a montagem, tem que verificar se o equipamento a automatizar está em boas condições mecânicas, corretamente equilibrado e se abre e fecha adequadamente.
- Automatismo para uso externo.
- As manutenções preventivas devem ser realizadas a cada 6 meses.



A instalação do automatismo deve ser efetuado exclusivamente por um instalador qualificado, respeitando as normas, regulamentos e as indicações presentes neste manual.



AVISOS PARA O INSTALADOR

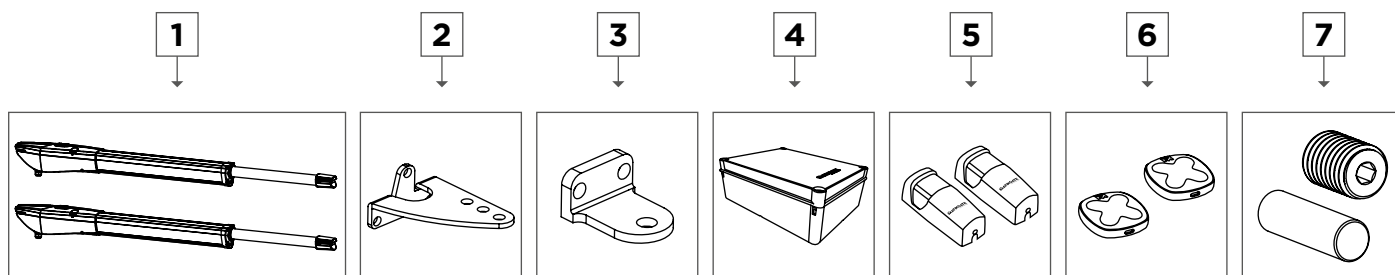
- Antes de iniciar a instalação, verifique se tem todos os dispositivos e materiais necessários para completar a instalação do automatismo.
- Verifique se a estrutura do portão é a adequada para a automatização.
- Verifique se o peso da porta e o tamanho das folhas estão dentro dos limites máximos para o produto a instalar.
- Não instale o produto em ambientes e atmosferas adversos.
- Verifique se as dobradiças estão adequadamente lubrificadas e se o movimento é fluido e regular durante todo o seu curso.
- Verifique se a porta está bem equilibrada, ou seja, não se move quando deixada parada em qualquer posição.
- Verifique se a zona de fixação do motor permite o desbloqueio e a manobra manual fácil e segura.
- A central eletrónica deve ser instalada num local seguro e protegido.
- Os cabos elétricos devem passar por tubos de proteção, para os proteger contra esforços mecânicos e devem entrar na caixa da central eletrónica pela parte inferior.
- Caso o produto a instalar necessitar de alimentação a 230V ou 110V, certifique-se que a ligação é feita num quadro elétrico com ligação terra.



AVISOS PARA O USUÁRIO

- Mantenha este manual num lugar seguro para que possa ser consulto caso necessário.
- Peça ao instalador que lhe informe como manusear o produto em caso de emergência.
- Se for necessário alguma reparação ou modificação, deverá chamar o seu instalador.
- Mantenha a área de ação do portão motorizado livre enquanto o mesmo estiver em movimento, e não crie resistência ao movimento do mesmo.
- Não efetue qualquer operação nos elementos mecânicos ou dobradiças caso o produto esteja em movimento.
- Para garantir um funcionamento seguro e uma vida útil prolongada do automatismo, é recomendado realizar uma manutenção a cada 6 meses. Estabeleça com o seu instalador um plano de manutenção.

LISTA DE COMPONENTES



Nº	Descrição	Qty
1	Motor SWAY	2
2	Suporte de fixação traseiro	2
3	Suporte de fixação frontal	2
4	Caixa eletrónica	1
5	Fotocélula	2
6	Emissor COPPER	2
7	Parafuso de fixação	4

Antes de iniciar a instalação, por favor verifique se todos os componentes mencionados acima estão presentes na embalagem.

VERIFICAÇÕES PRELIMINARES

1. Verifique se a estrutura do portão é resistente.
2. Verifique se as dobradiças estão adequadamente lubrificadas e se o movimento é fluído e regular durante todo o seu curso sem atritos.
3. Verifique se as rodas de deslizamento estão em boas condições e bem lubrificadas.
4. Instale sempre batentes mecânicos na posição de portão aberto e fechado, bem fixos ao solo e fornecido com elementos amortecedores elásticos (ex. borracha) para amortecer o impacto da folha do portão contra o batente.
5. Verifique se, quando o motor está desbloqueado, a porta não se move se for deixada em qualquer posição.

CARACTERÍSTICAS TÉCNICAS

	400	600	400 DC	600 DC
Alimentação	230V 50Hz	230V 50Hz	DC 24V	DC 24V
Potência	150W	150W	120W	120W
Força	2800N	2800N	2800N	2800N
Funcionamento contínuo	Contínuo	Contínuo	Contínuo	Contínuo
Temperatura de funcionamento	-45°C +65°C	-45°C +65°C	-45°C +65°C	-45°C +65°C
Proteção térmica	IP44	IP44	IP44	IP44
Largura máx. da folha	3m	4m	3m	4m
Peso máx. da folha	300kg	400kg	300kg	400kg
Peso do motor	9.1kg	9.1kg	8.2kg	8.2kg
Ruído	≤56db	≤56db	≤56db	≤56db

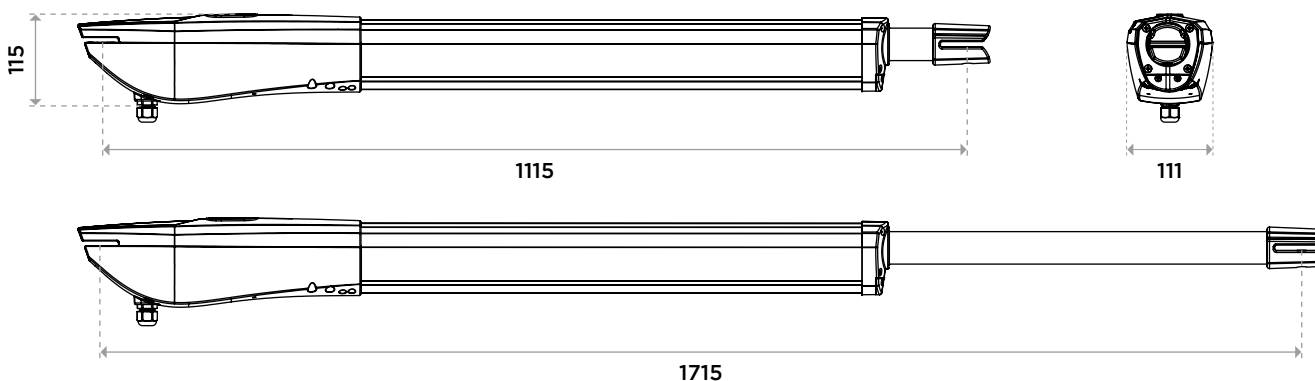
DIMENSÕES

SWAY 400

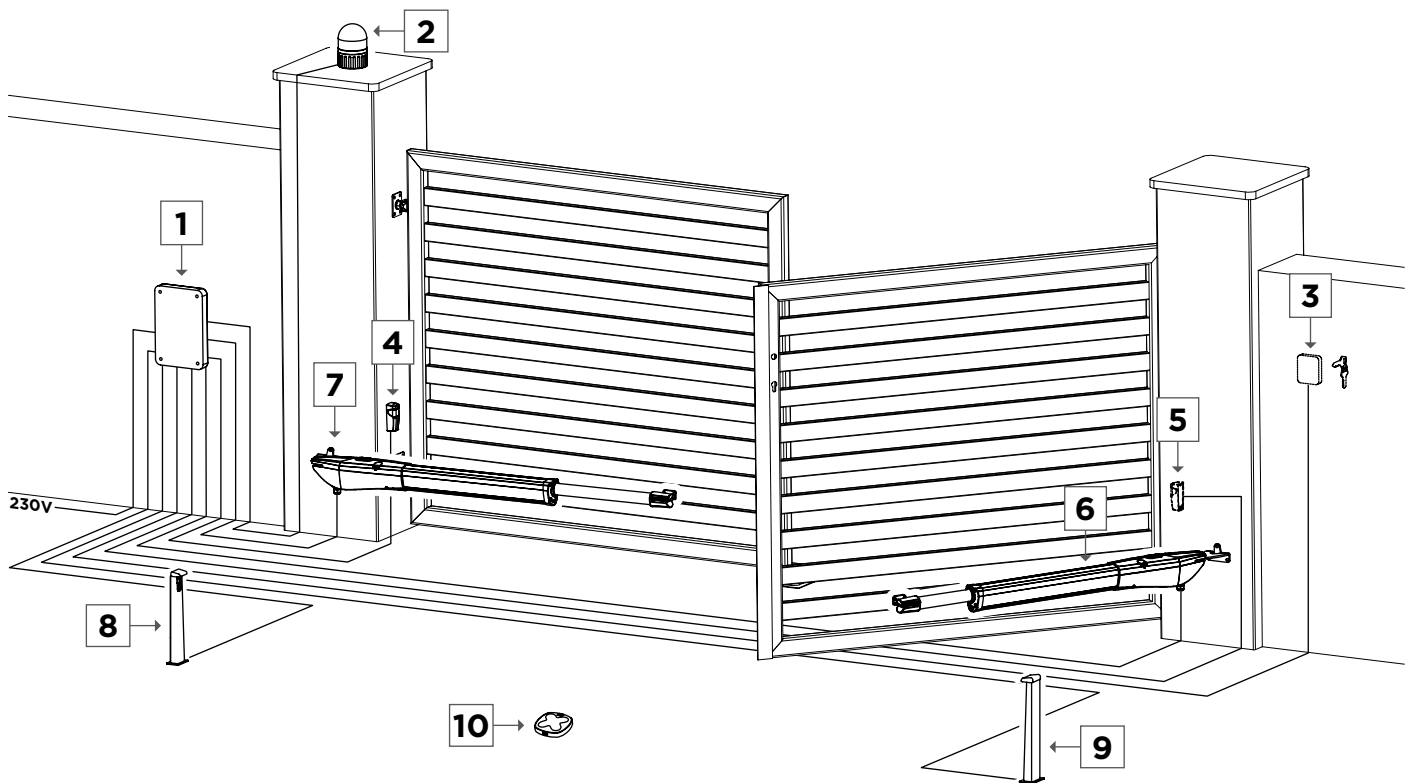
TODAS AS MEDIDAS EM MM



SWAY 600



INSTALAÇÃO PADRÃO

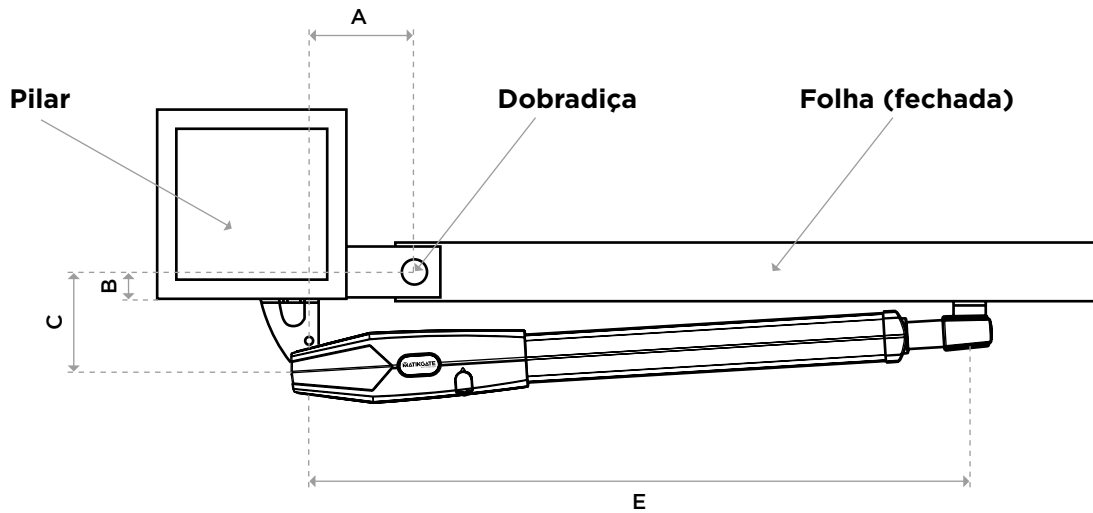


Nº	Descrição
1	Caixa eletrónica
2	Pirilampo
3	Seletor
4	Fotocélula externa
5	Fotocélula externa
6	Motor SWAY
7	Motor SWAY
8	Fotocélula interna
9	Fotocélula interna
10	Emissor

INSTALAÇÃO CORRETA

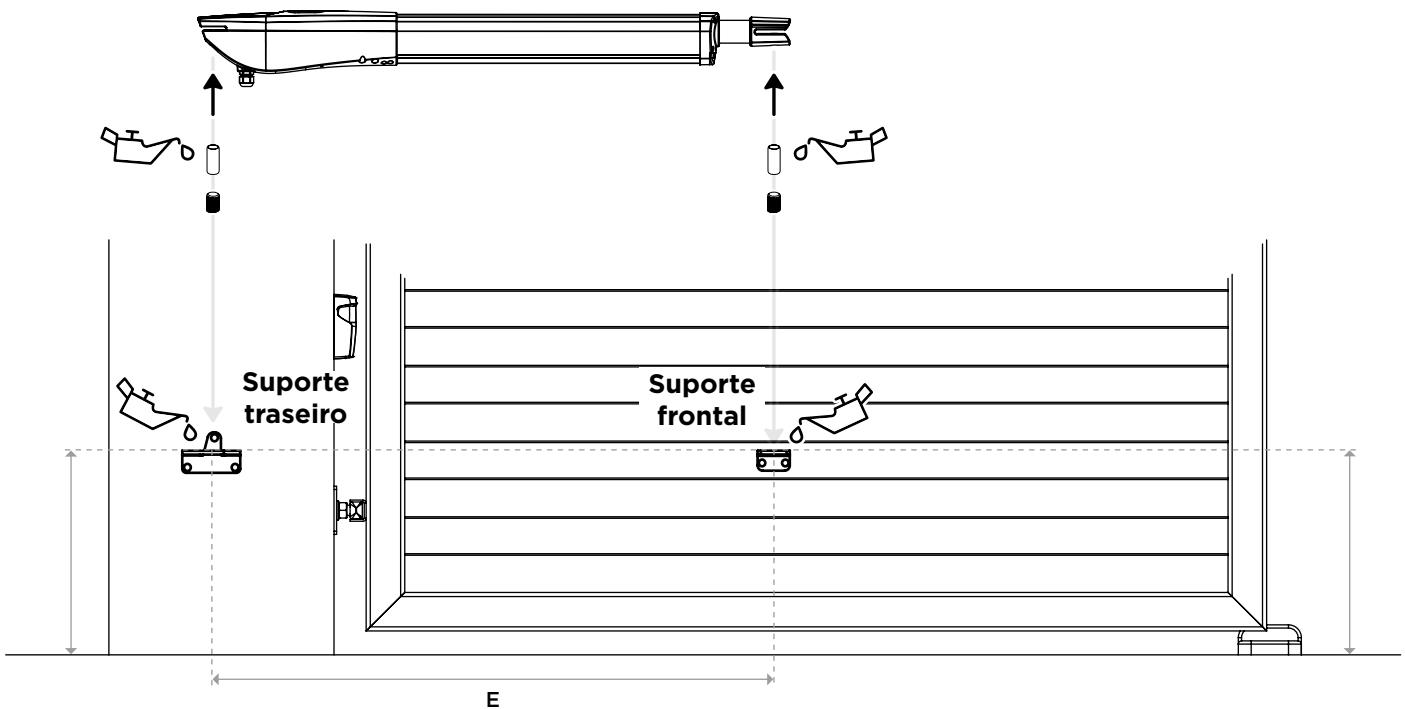


COTAS DE INSTALAÇÃO



Abertura	A (mm)		B (mm)		C (mm)		E (mm)	
	400 mm	600 mm	400 mm	600 mm	400 mm	600 mm	400 mm	600 mm
90°	150	150	100	100	154	154	900	1110
120°	200	200	100	100	154	154	900	1110

FIXAÇÃO DOS SUPORTES

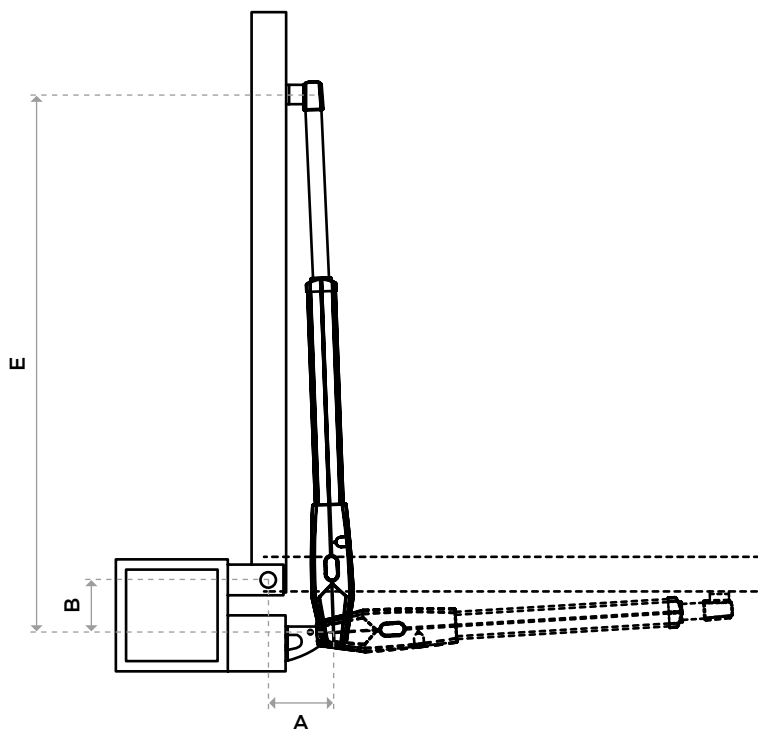


Com o portão fechado, fixe os suportes de fixação traseiro e frontal. Os suportes devem estar alinhados horizontalmente e a medida “E” deve ser respeitada.

Nota:

Use lubrificante neutro na cavilha de fixação do motor aos suportes.

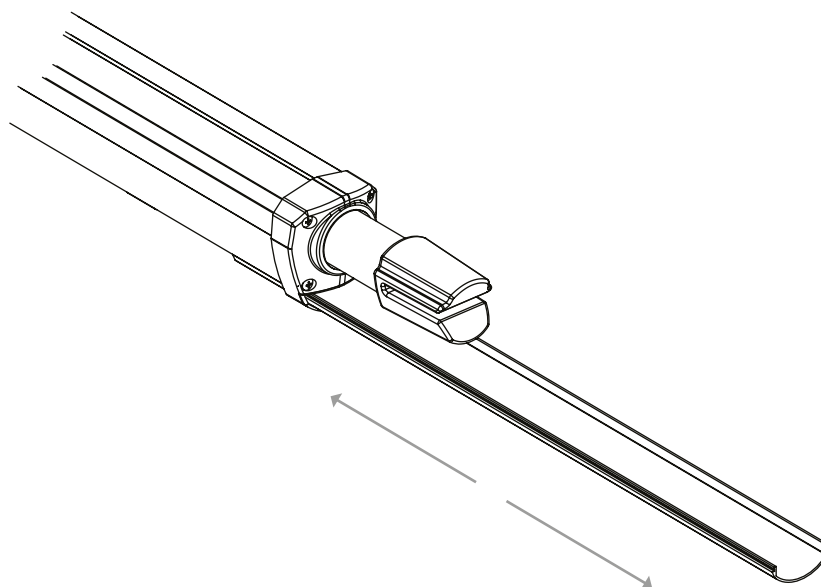
INSTALAÇÃO PARA ABERTURA EXTERIOR



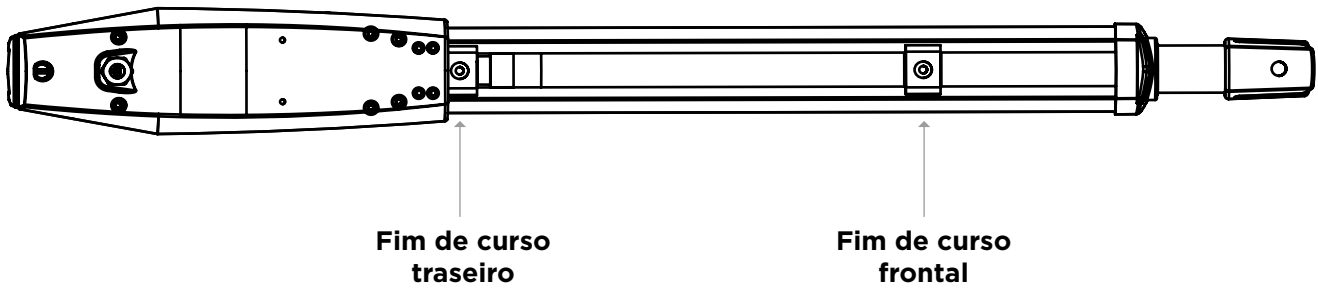
Item	SWAY 400 (mm)	SWAY 600 (mm)
A	154	154
B	150	150
E	1315	1715

1. Meça o comprimento de “A” e “B”.
2. Fixe o suporte traseiro junto com um suporte suplementar e fixe ambos na coluna.
3. Abra o portão (máx. 90°) e meça “E”, em seguida fixe o suporte frontal ao portão.
4. Reposicione e ajuste o fim de curso de abertura.

TAMPA ANTI POEIRA



AJUSTE DE FINS DE CURSO



1. Desbloqueie o motor e mova a porta para a posição de abertura máxima desejada.
2. Solte os parafusos de fixação da unidade do fim de curso. Deslize a unidade do fim de curso ao longo da haste de suporte do fim de curso até que haja contato na corrediça de acionamento da unidade do fim de curso.
3. Fixe o fim de curso apertando os respectivos parafusos.

CHAVE PERSONALIZADA



Desbloquear o motor

Efetue este passo com o motor parado.

1. Levante a tampa de proteção;
2. Introduza a chave e rode. O motor é imediatamente desbloqueado.
3. Empurre ou puxe o portão manualmente.

Para voltar a bloquear o motor, insira a chave e rode.



ADVERTENCIAS DE SEGURIDAD

- Leer atentamente este manual, en caso de duda, póngase en contacto con la asistencia de **MATIKGATE AUTOMATION**.
- Este manual contiene instrucciones y advertencias de seguridad. La instalación incorrecta de la automatización puede causar daños graves en personas y materiales.
- Guarde este manual de instrucciones como referencia para futuros trabajos de mantenimiento.
- **MATIKGATE AUTOMATION** no se responsabiliza por el uso incorrecto del producto, o por un uso distinto al que fue diseñado.
- **MATIKGATE AUTOMATION** no se responsabiliza si en la instalación del equipo a automatizar no se cumplieron las normas de seguridad en la instalación, ni tampoco por las deformaciones que se puedan producir en el mismo.
- Este producto fue diseñado y producido estrictamente para el uso profesional y indicado en este manual. Cualquier uso distinto al indicado, puede dañar el producto y/o causar daños físicos y materiales.
- No hacer cambios en los componentes y accesorios del motor.
- No deje el producto cerca de fuentes de calor o llamas abiertas, que podrían dañarlo, corromperlo o crear situaciones peligrosas.
- Mantenga los mandos fuera del alcance de los niños para evitar accidentes.
- El usuario no debe, bajo ninguna circunstancia, intentar reparar o ajustar la automatización, siempre que necesario deberá llamar a un técnico calificado.
- El instalador debe informar al cliente de como manejar el producto en caso de emergencia y disponibilizarle el manual.
- El instalador, debe verificar si el lugar de la instalación se cuadra en el rango de temperatura indicado para el automatismo y si es el adecuado para el, antes de realizar el montaje.
- El instalador, antes de realizar el montaje, debe comprobar que el equipo a automatizar se encuentra en buen estado mecánico, correctamente equilibrado y que se abre y se cierra correctamente.
- El automatismo es para uso exterior.
- Se debe realizar a cada 6 meses un mantenimiento preventivo.



La instalación del automatismo debe ser realizada exclusivamente por un instalador cualificado, respetando las normas, regulaciones e instrucciones contenidas en este manual.



AVISOS PARA EL INSTALADOR

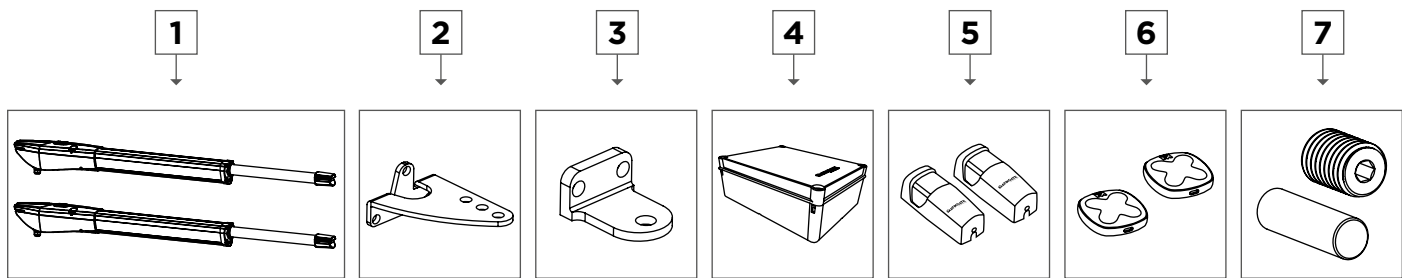
- Antes de iniciar la instalación, compruebe que dispone de todos los accesorios y materiales necesarios para completar la instalación del automatismo.
- Comprobar que la estructura de la puerta sea la apta para la automatización.
- Verificar si el peso de la puerta y el tamaño de las hojas están dentro de los límites máximos para el producto a instalar.
- No instale el producto en ambientes y atmósferas hostiles.
- Comprobar que las bisagras están adecuadamente lubricadas y que su movimiento es fluido, regular y sin roces en todo su recorrido.
- Comprobar que la puerta está bien equilibrada, es decir, que no se mueva cuando se la deja parada en cualquier posición.
- Compruebe que la zona de fijación del motor permite el desbloqueo manual y su maniobra fácil y segura.
- La unidad de control electrónico debe instalarse en un lugar seguro y protegido.
- Los cables eléctricos deben pasar a través de tubos protectores para protegerlos contra esfuerzos mecánicos y deben ingresar por la parte inferior de la caja de la unidad de control electrónico.
- Si el producto a instalar requiere alimentación de 230V o 110V, asegúrese de que la conexión se realice a un cuadro eléctrico con toma de tierra.



AVISOS PARA EL USUARIO

- Guarde este manual en un lugar seguro para poder consultarlo si es necesario.
- Pedir al instalador que lle ensene como manejar el producto en caso de emergencia.
- Si es necesaria alguna reparación o modificación, deberá llamar a su instalador.
- Mantener libre la zona de acción de la puerta motorizada libre mientras esté en movimiento, y no crear resistencias a su movimiento.
- No realizar ninguna operación sobre los elementos mecánicos o bisagras si el producto está en movimiento.
- Para garantizar un funcionamiento seguro y una vida útil prolongada de la automatización, se recomienda realizar un mantenimiento a cada 6 meses. Establecer un plan de mantenimiento con su instalador.

LISTA DE COMPONENTES



Nº	Descripción	Ctd
1	Motor SWAY	2
2	Soporte de fijación trasero	2
3	Soporte de fijación frontal	2
4	Caja electrónica	1
5	Fotocélula	2
6	Mando COPPER	2
7	Tornillo de fijación	4

Antes de emprezar la instalación, comprobar que todos los componentes mencionados anteriormente están presentes en el embalaje.

CONTROLES PRELIMINARES

1. Comprobar si la estructura de la puerta es resistente.
2. Comprobar que las bisagras estén adecuadamente lubricadas y que el movimiento es fluido, regular y sin roces en todo su recorrido.
3. Compruebe que las ruedas de desplazamiento están en buenas condiciones y bien engrasadas.
4. Instalar siempre topes mecánicos en las posiciones de apertura y de cierre de la puerta, bien fijados al suelo y provistos de elementos amortiguadores elásticos (por ejemplo, goma) para amortiguar el impacto de la hoja contra el tope.
5. Compruebe que la puerta no se mueve si se la deja en cualquier posición, cuando el motor esté desbloqueado.

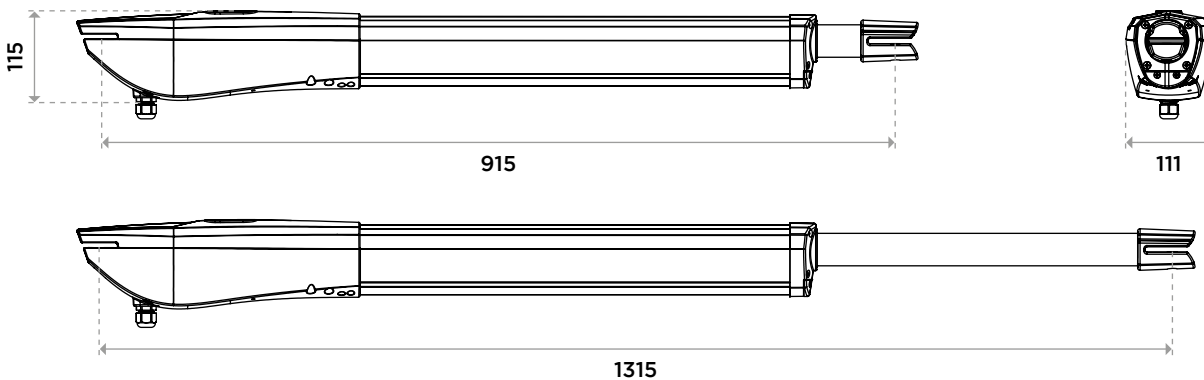
CARACTERÍSTICAS TÉCNICAS

	400	600	400 DC	600 DC
Alimentación	230V 50Hz	230V 50Hz	DC 24V	DC 24V
Potencia	150W	150W	120W	120W
Forza	2800N	2800N	2800N	2800N
Funcionamiento continuo	Continuo	Continuo	Continuo	Continuo
Temperatura de funcionamiento	-45°C +65°C	-45°C +65°C	-45°C +65°C	-45°C +65°C
Protección térmica	IP44	IP44	IP44	IP44
Ancho máx. de la hoja	3m	4m	3m	4m
Peso máx. de la hoja	300kg	400kg	300kg	400kg
Peso del motor	9.1kg	9.1kg	8.2kg	8.2kg
Ruido	≤56db	≤56db	≤56db	≤56db

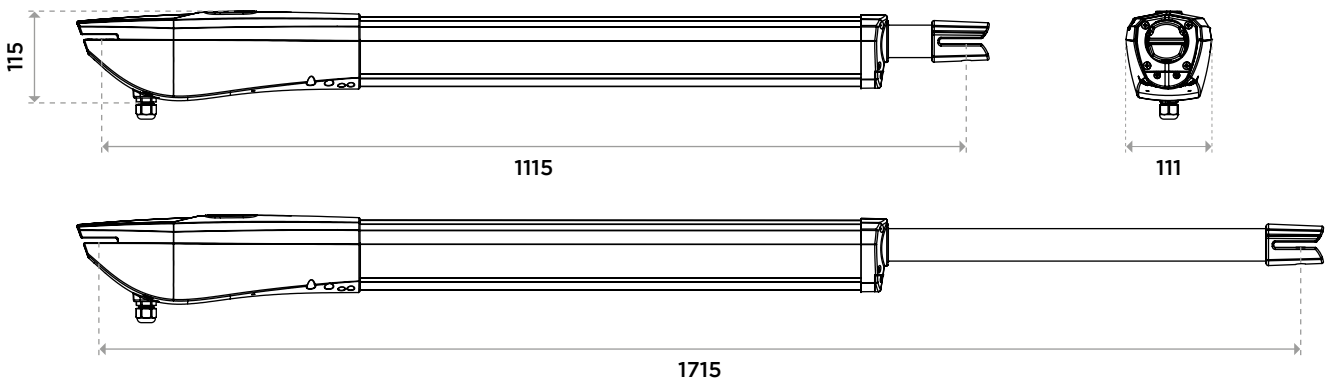
DIMENSIONES

SWAY 400

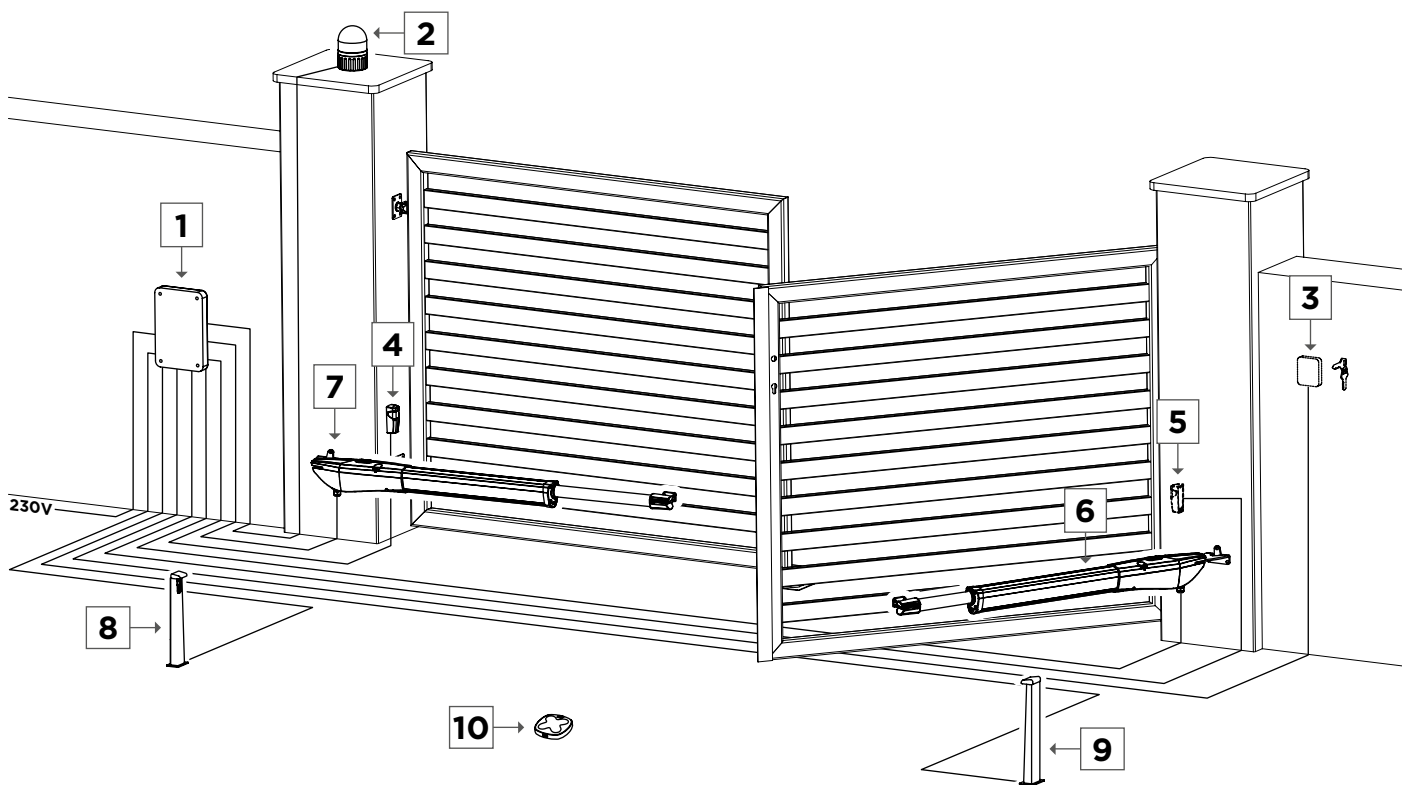
TODAS LAS MEDIDAS EN MM



SWAY 600

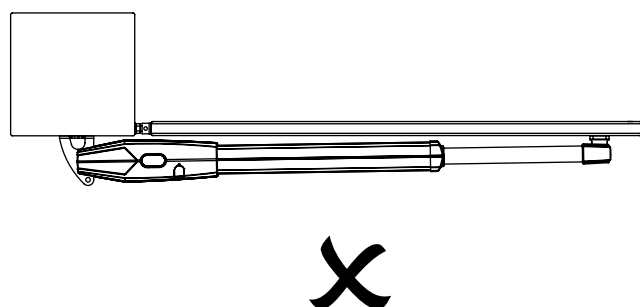
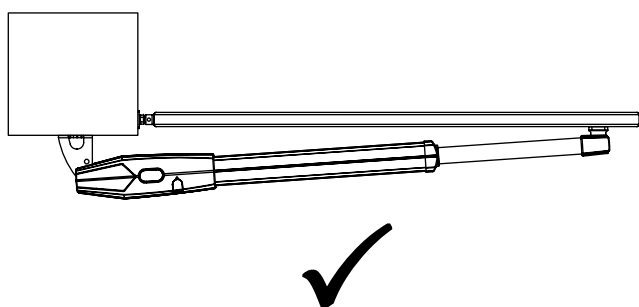


INSTALACIÓN ESTÁNDAR

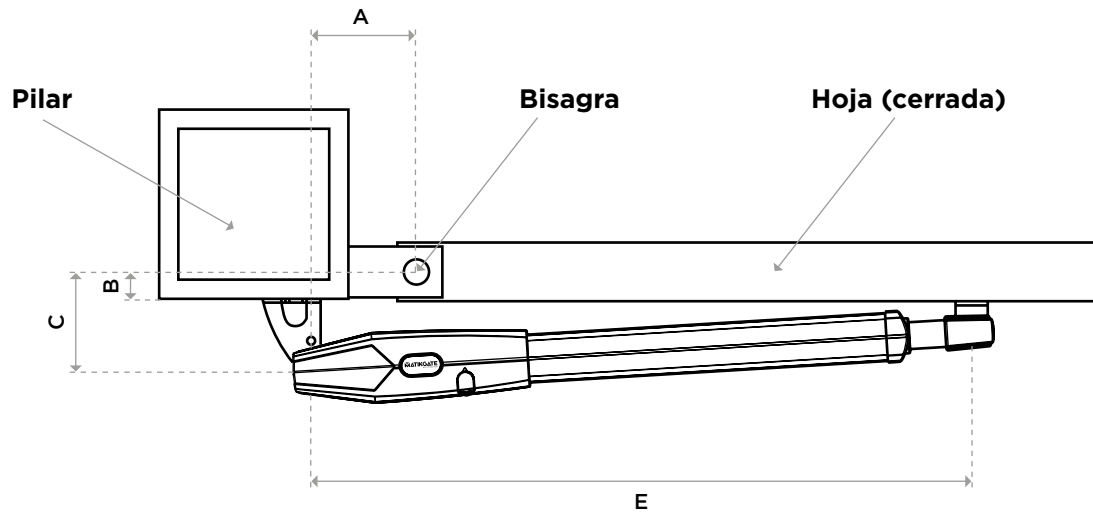


Nº	Descripción
1	Caja electrónica
2	Destellante
3	Selector
4	Fotocélula externa
5	Fotocélula externa
6	Motor SWAY
7	Motor SWAY
8	Fotocélula interna
9	Fotocélula interna
10	Mando

INSTALACIÓN CORRECTA

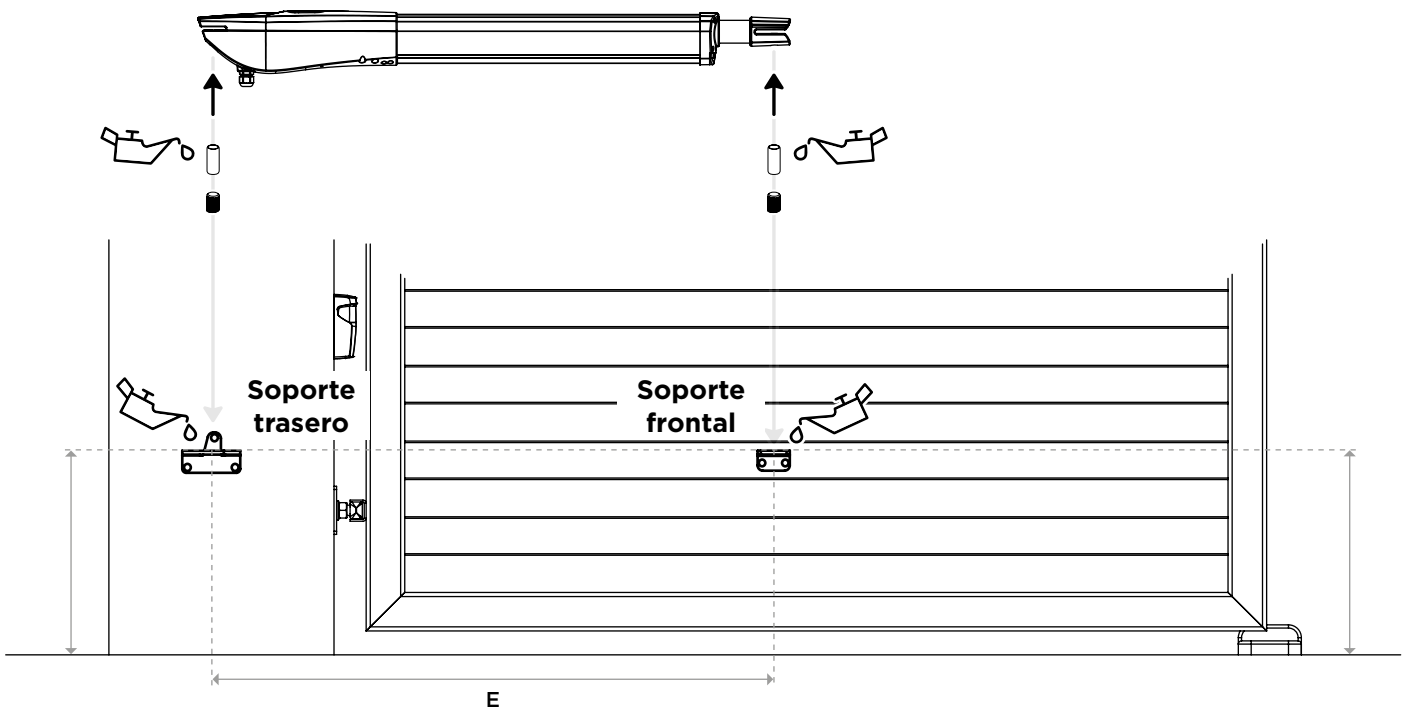


MEDIDAS DE INSTALACIÓN



Apertura	A (mm)		B (mm)		C (mm)		E (mm)	
	400 mm	600 mm	400 mm	600 mm	400 mm	600 mm	400 mm	600 mm
90°	150	150	100	100	154	154	900	1110
120°	200	200	100	100	154	154	900	1110

FIJACIÓN DE LOS SOPORTES

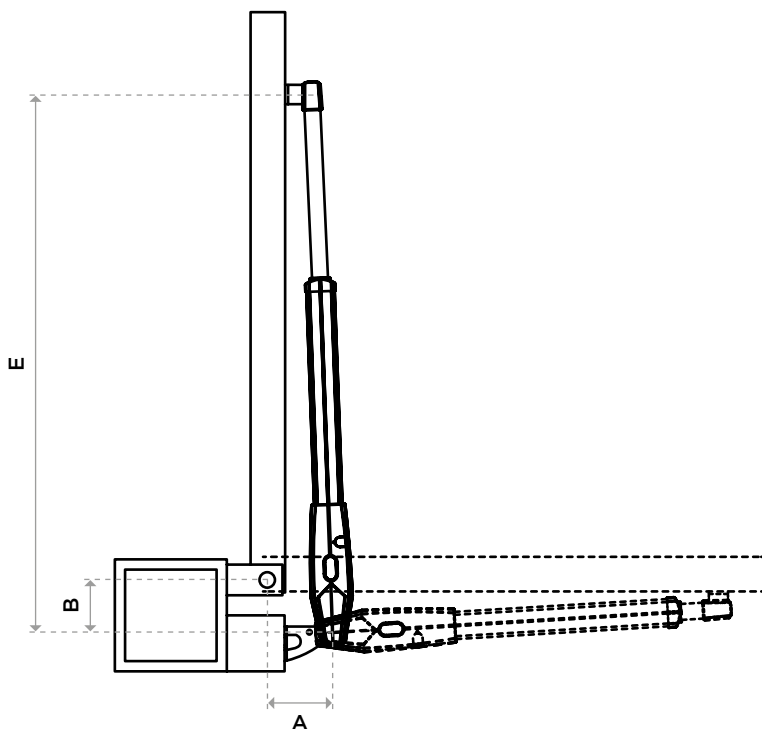


Con la puerta cerrada, fije los soportes de fijación trasero y frontal. Los soportes deben estar alineados horizontalmente y se debe respetar la medida "E".

Nota:

Utilice un lubricante neutro en el pasador de fijación del motor a los soportes.

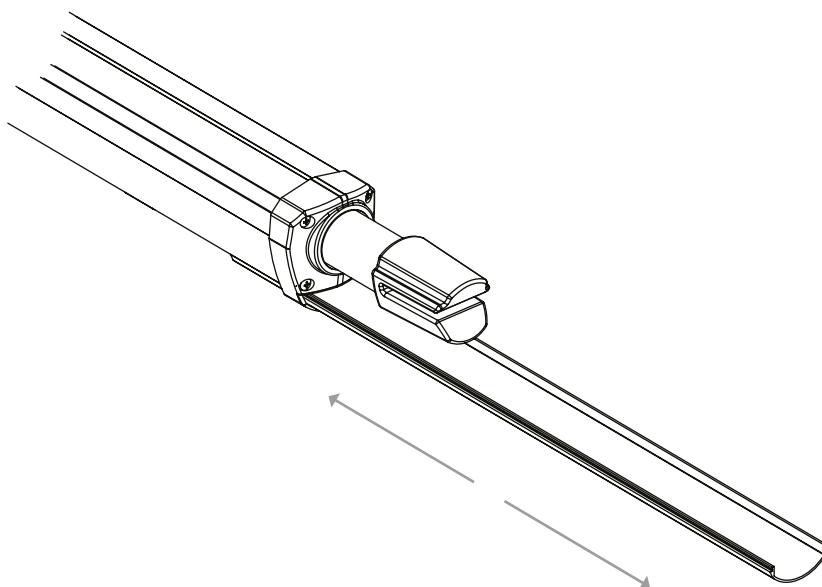
INSTALACIÓN PARA APERTURA EXTERIOR



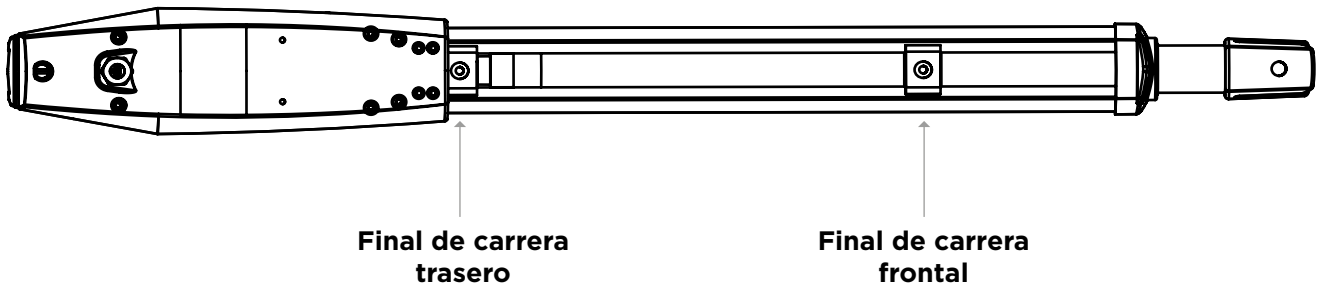
Ítem	SWAY 400 (mm)	SWAY 600 (mm)
A	154	154
B	150	150
E	1315	1715

1. Mida la longitud de “**A**” y “**B**”.
2. Fije el soporte trasero junto con un soporte adicional y fije ambos a la columna.
3. Abra la puerta (máx. 90º) y mida “**E**”, luego fije el soporte frontal a la puerta..
4. Reposicione y regule el final de carrera de apertura.

CUBIERTA ANTIPOLVO

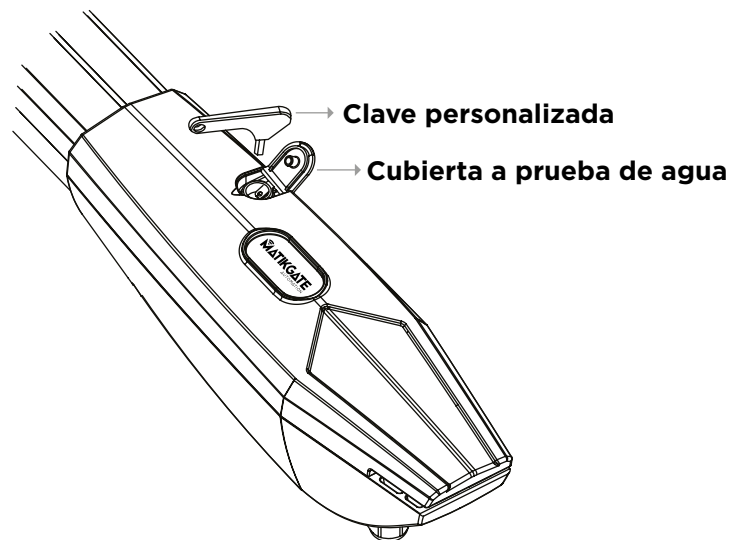


AJUSTE DE LOS FINALES DE CARRERA



1. Desbloquear el motor y llevar la puerta a la posición de máxima apertura deseada.
2. Afloje los tornillos de fijación de la unidad de final de carrera. Deslizar la unidad del final de carrera a lo largo del soporte de final de carrera hasta que entre en contacto con la corredera de accionamiento de la unidad del final de carrera.
3. Fije el final de carrera apretando los tornillos correspondientes.

CLAVE PERSONALIZADA



Desbloquear o motor

Hacerlo con el motor parado.

1. Levante la tapa protectora;
2. Introducir la llave y girar. El motor se desbloquea inmediatamente.
3. Empuje o tire la puerta manualmente.

Para volver a bloquear el motor, inserte la llave y gírela.



AVERTISSEMENTS DE SÉCURITÉ

- Lisez attentivement la notice, en cas de doute, contactez l'assistance **MATIKGATE AUTOMATION**.
- Cette notice contient des instructions et des avertissements de sécurité. Une installation incorrecte de l'automatisme peut entraîner des blessures graves.
- Conservez cette notice d'installation à titre de référence pour les travaux d'entretien futurs.
- **MATIKGATE AUTOMATION** n'est pas responsable de l'utilisation incorrecte du produit, ou d'une utilisation autre que celle pour laquelle il a été conçu.
- **MATIKGATE AUTOMATION** n'est pas responsable si les normes de sécurité n'ont pas été respectées lors de l'installation de l'équipement à automatiser, ni des déformations qui pourraient en résulter.
- Ce produit a été conçu et fabriqué strictement pour un usage professionnel et indiqué dans ce manuel. Toute utilisation autre que celle indiquée peut endommager le produit et/ou causer des dommages physiques et matériels.
- N'apportez aucune modification aux composants et accessoires du moteur.
- Ne gardez pas le produit à proximité de sources de chaleur ou de flammes nues, qui pourraient l'endommager, le corrompre ou créer des situations dangereuses.
- Gardez les émetteurs hors de portée des enfants, afin d'éviter les accidents.
- L'utilisateur ne doit en aucun cas tenter de réparer ou de régler l'automatisme, il doit faire appel à un technicien qualifié.
- L'installateur doit informer le client de la manière de manipuler le produit en cas d'urgence et fournir sa notice.
- L'installateur, avant d'effectuer le montage, doit vérifier que la plage de température indiquée sur l'automatisme est adaptée à l'emplacement de l'installation.
- L'installateur, avant d'effectuer le montage, doit vérifier que l'équipement à automatiser est en bon état mécanique, correctement équilibré et s'ouvre et se ferme correctement.
- Automatisme à usage externe.
- L'entretien préventif doit être effectué tous les 6 mois.



L'installation de l'automatisme doit être effectuée exclusivement par un installateur qualifié, en respectant les règles, réglementations et instructions contenues dans ce notice.



AVIS POUR L'INSTALLATEUR

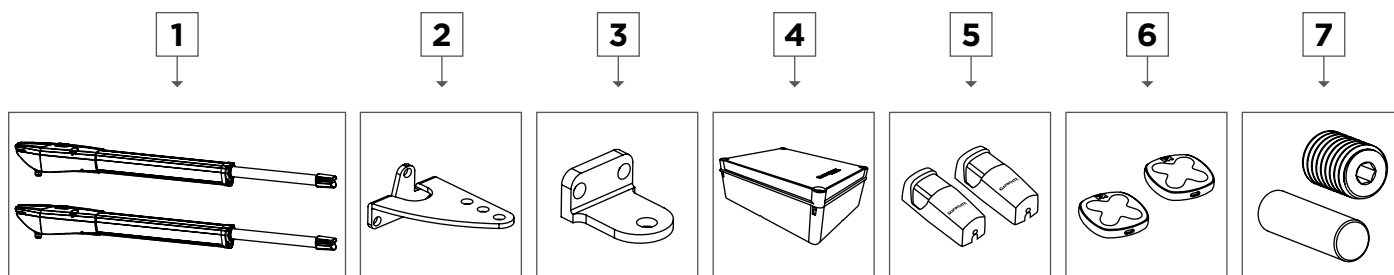
- Avant de commencer l'installation, vérifiez que vous disposez de tous les dispositifs et matériels nécessaires pour terminer l'installation de l'automatisation.
- Vérifiez que la structure du portail est adaptée à l'automatisation.
- Vérifiez que le poids de la porte et la taille des vantaux se situent dans les limites maximales du produit à installer.
- N'installez pas le produit dans un environnement et une atmosphère difficiles.
- Vérifiez que les charnières sont suffisamment lubrifiées et que le mouvement est fluide et régulier sur toute sa course.
- Vérifiez que la porte est bien équilibrée, c'est-à-dire qu'elle ne bouge pas lorsqu'elle est laissée à l'arrêt dans n'importe quelle position.
- Vérifiez que la zone de montage du moteur permet un déverrouillage et une manœuvre manuels faciles et sûrs.
- L'unité de commande électronique doit être installée dans un endroit sûr et protégé.
- Les câbles électriques doivent passer à travers des tubes de protection pour les protéger des contraintes mécaniques et doivent pénétrer dans le boîtier de la centrale électronique par le bas.
- Si le produit à installer nécessite une alimentation de 230 V ou 110 V, assurez-vous que la connexion est effectuée à un panneau électrique avec une connexion à la terre.



AVIS POUR L'UTILISATEUR

- Conservez ce manuel dans un endroit sûr afin de pouvoir le consulter en cas de besoin.
- Demandez à l'installateur de vous indiquer comment manipuler le produit en cas d'urgence.
- Si une réparation ou une modification est nécessaire, vous devez appeler votre installateur.
- Gardez la zone d'action du portail motorisé libre pendant son mouvement et ne créez pas de résistance à son mouvement.
- N'effectuez aucune opération sur les éléments mécaniques ou les charnières si le produit est en mouvement.
- Pour garantir un fonctionnement sûr et une durée de vie prolongée de l'automatisme, il est recommandé d'effectuer une maintenance tous les 6 mois. Établissez un plan de maintenance avec votre installateur.

LISTE DES COMPOSANTS



N°	Description	Qty
1	Moteur SWAY	2
2	Support de fixation arrière	2
3	Support de fixation avant	2
4	Boitier électronique	1
5	Photocellule	2
6	Émetteur COPPER	2
7	Vis de fixation	4

Avant de commencer l'installation, veuillez vérifier que tous les composants mentionnés ci-dessus sont présents dans l'emballage.

CONTRÔLES PRÉLIMINAIRES

1. Vérifier que la structure du portail est résistante.
2. Le rail de coulissement doit être solidement fixé au sol et ne doit pas présenter d'irrégularités qui pourraient entraver le mouvement du vantail et ne doit pas avoir une pente supérieure à 0,5%.
3. Vérifier que les roues de coulissement sont en bon état et bien lubrifiées.
4. Toujours installer des butées mécaniques dans les positions ouverte et fermée du portail, bien fixées au sol et dotées d'éléments amortisseurs élastiques (par exemple en caoutchouc) pour amortir l'impact du vantail contre la butée.
5. Vérifiez que, lorsque le moteur est déverrouillé, la porte ne bouge pas si elle est laissée dans n'importe quelle position.

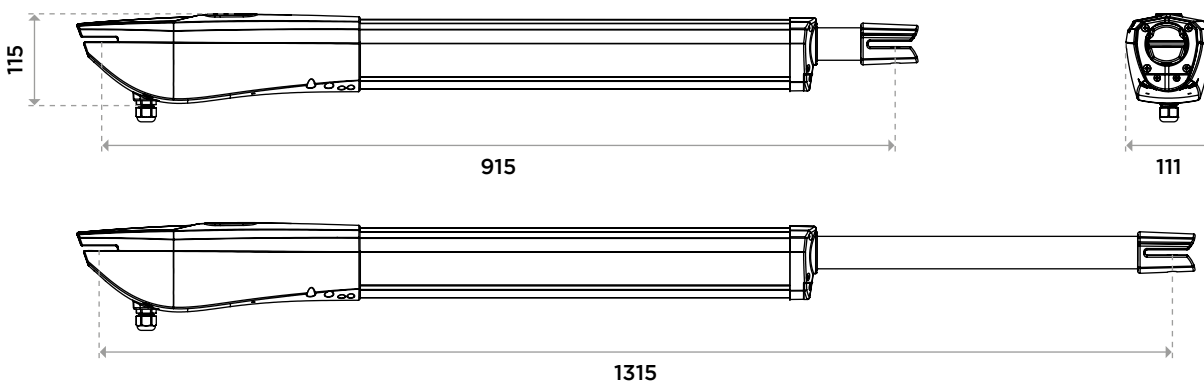
CARACTÉRISTIQUES TECHNIQUES

	400	600	400 DC	600 DC
Alimentation	230V 50Hz	230V 50Hz	DC 24V	DC 24V
Puissance	150W	150W	120W	120W
Force	2800N	2800N	2800N	2800N
Fonctionnement continu	Continu	Continu	Continu	Continu
Température de fonctionnement	-45°C +65°C	-45°C +65°C	-45°C +65°C	-45°C +65°C
Protection thermique	IP44	IP44	IP44	IP44
Largeur max. de la vantail	3m	4m	3m	4m
Poids max. de la vantail	300kg	400kg	300kg	400kg
Poids du moteur	9.1kg	9.1kg	8.2kg	8.2kg
Bruit	≤56db	≤56db	≤56db	≤56db

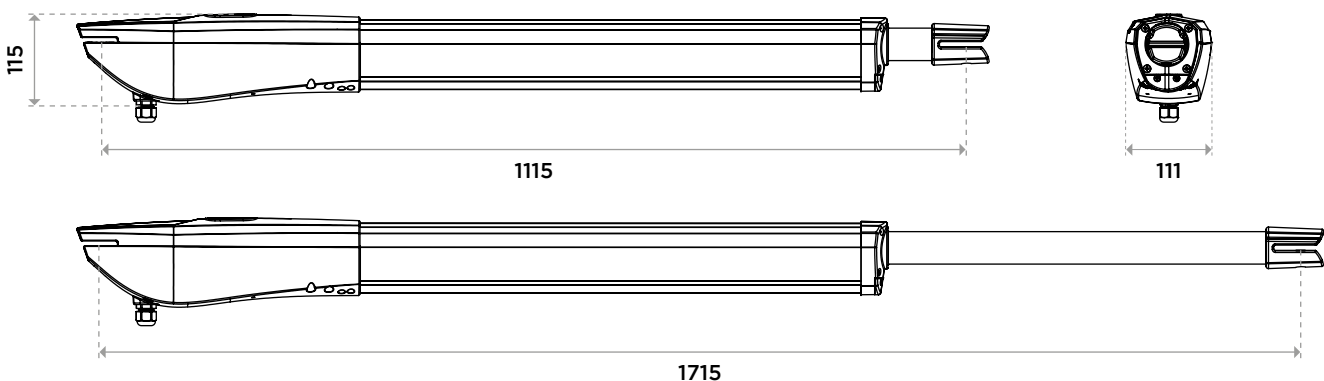
DIMENSIONS

SWAY 400

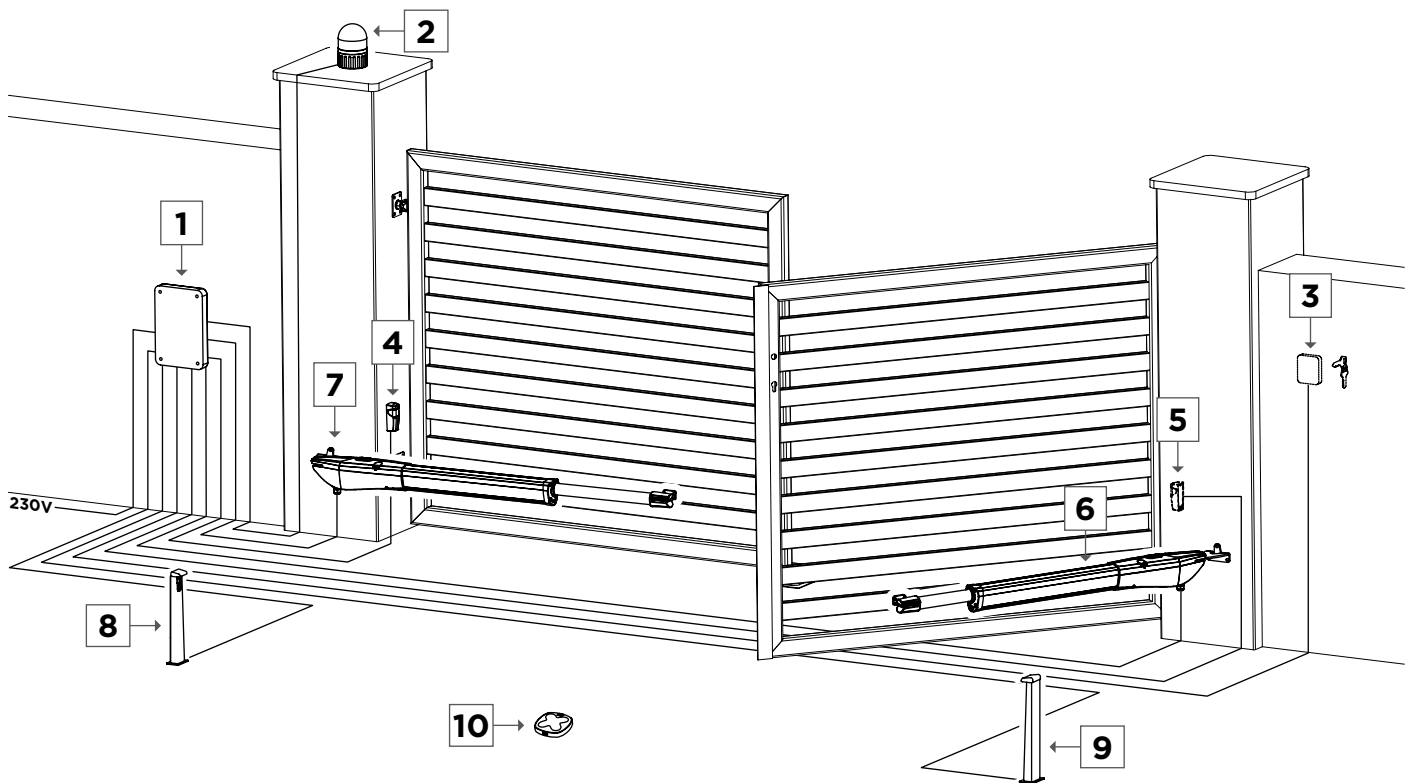
TOUTES LES MESURES EN MM



SWAY 600



INSTALLATION STANDARD

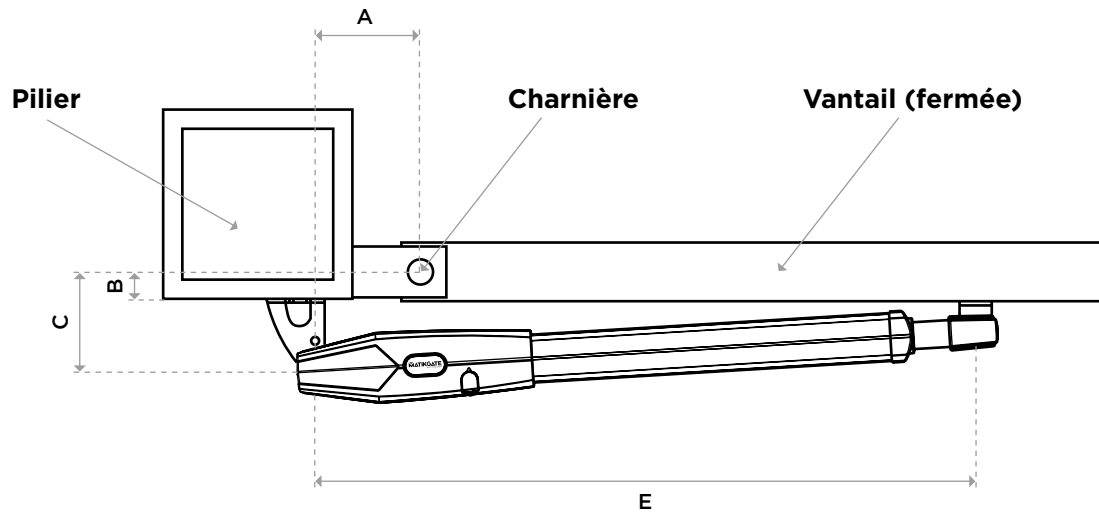


N°	Description
1	Boitier électronique
2	Gyrophare
3	Sélecteur
4	Photocellule externe
5	Photocellule externe
6	Moteur SWAY
7	Moteur SWAY
8	Photocellule interne
9	Photocellule interne
10	Émetteur

INSTALLATION CORRECTE

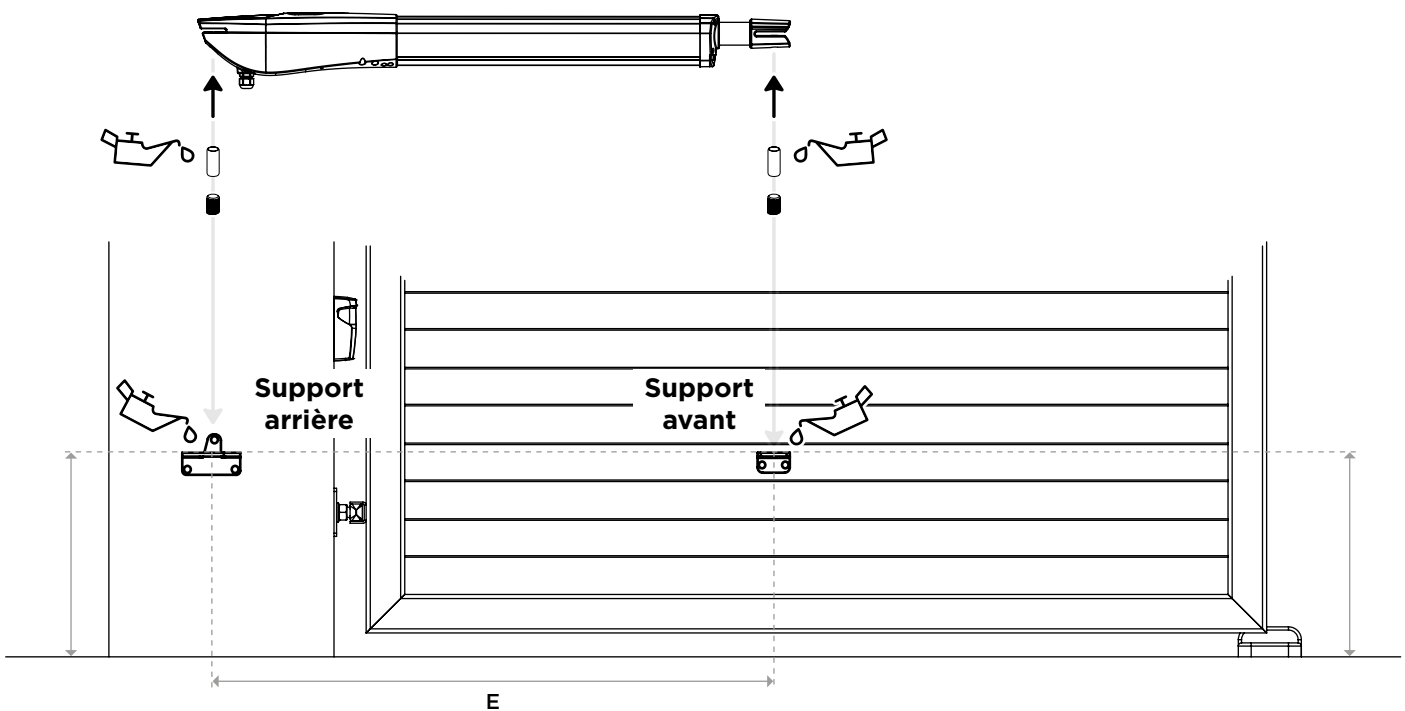


MESURES D'INSTALLATION



Ouverture	A (mm)		B (mm)		C (mm)		E (mm)	
	400 mm	600 mm	400 mm	600 mm	400 mm	600 mm	400 mm	600 mm
90°	150	150	100	100	154	154	900	1110
120°	200	200	100	100	154	154	900	1110

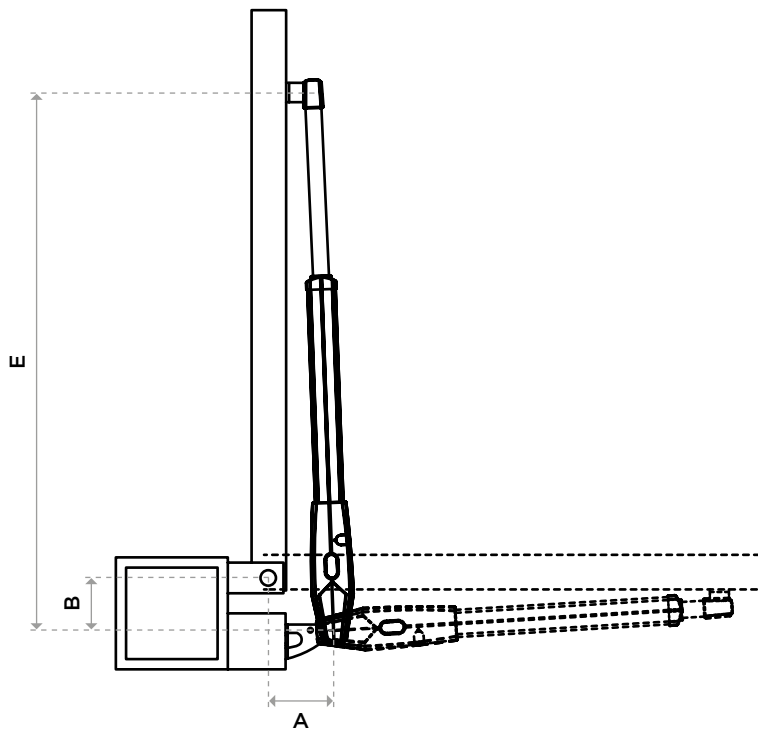
FIXATION DES SUPPORTS



Avec le portail fermé, fixez les supports de fixation arrière et avant. Les supports doivent être alignés horizontalement et la cote “E” doit être respectée.

Note:

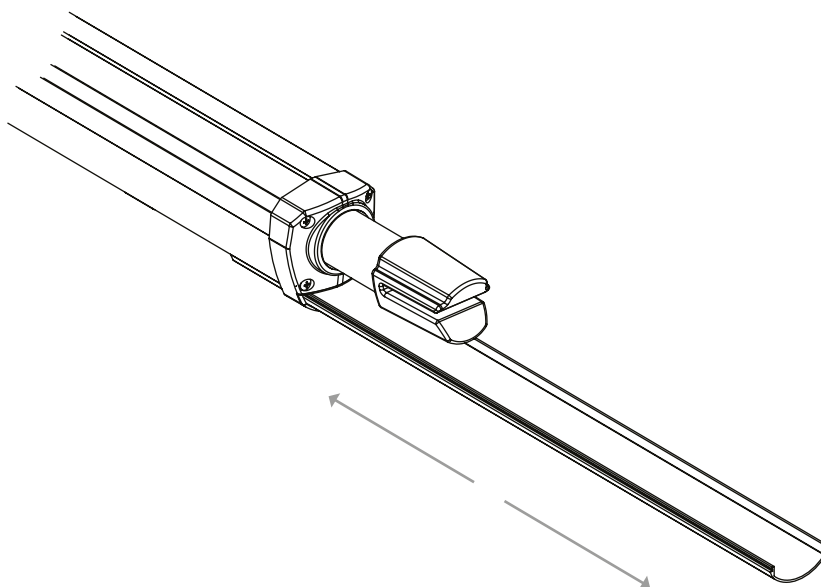
Utilisez un lubrifiant neutre sur la goupille fixant le moteur aux supports.



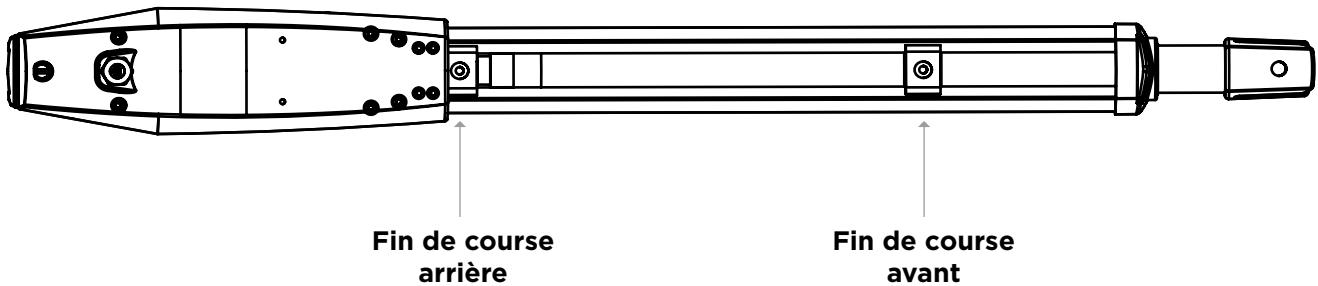
Item	SWAY 400 (mm)	SWAY 600 (mm)
A	154	154
B	150	150
E	1315	1715

1. Mesurez la longueur de "A" et "B".
2. Fixez le support arrière avec un support supplémentaire et fixez les deux à la colonne.
3. Ouvrez le portail (max. 90°) et mesurez "E", puis fixez le support avant au portail.
4. Repositionner et régler le fin de course d'ouverture.

COUVERCLE ANTI-POUSSIÈRE

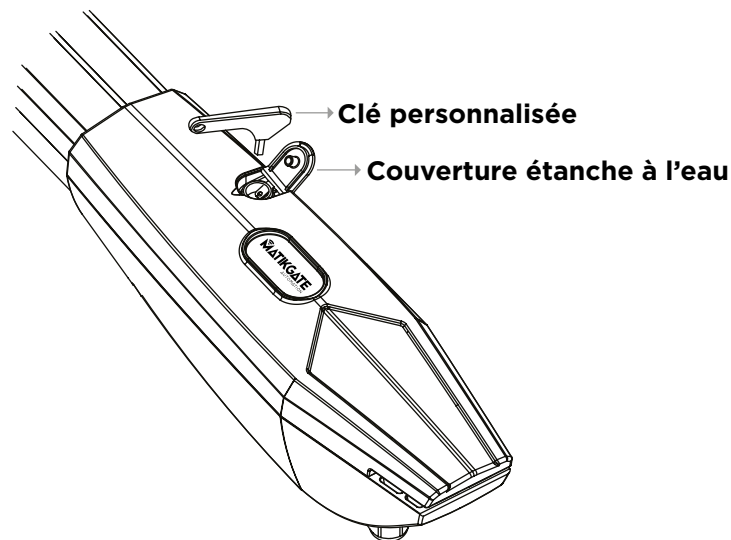


AJUSTEMENT DE FIN DE COURS



1. Débloquer le moteur et amener la porte dans la position d'ouverture maximale souhaitée.
2. Desserrez les vis de fixation de l'unité de fin de course. Faites glisser l'unité de fin de course le long de la tige de support de fin de course jusqu'à ce qu'elle entre en contact avec la glissière d'entraînement de l'unité de fin de course.
3. Fixez le fin de course en serrant les vis correspondantes.

CLÉ PERSONNALISÉE



Débloquer le moteur

Effectuez cette étape moteur arrêté.

1. Soulevez le capot de protection;
2. Insérez la clé et tournez. Le moteur est immédiatement déverrouillé.
3. Poussez ou tirez le portail manuellement.

Pour verrouiller à nouveau le moteur, insérez la clé et tournez.



SAFETY WARNINGS

- Read the manual carefully, if in doubt, contact **MATIKGATE AUTOMATION** assistance.
- This manual contains instructions and safety warnings. Incorrect installation of the automation can cause serious injuries.
- Keep this instruction manual for reference at for future maintenance work.
- **MATIKGATE AUTOMATION** is not responsible for the incorrect use of the product, or for use other than that for which it was designed.
- **MATIKGATE AUTOMATION** is not responsible if the safety standards were not complied with in the installation of the equipment to be automated, nor for any deformation that may occur to it.
- This product was designed and produced strictly for professional use and indicated in this manual. Any use other than that indicated may damage the product and/or cause physical and material damage.
- Do not make changes to engine components and accessories.
- Do not keep the product close to heat sources or open flames, which could damage it, corrupt it or create dangerous situations.
- Keep transmitters out of the reach of children to avoid accidents.
- The user must not, under any circumstances, try to repair or adjust the automation, he must call a qualified technician.
- The installer must inform the customer of how to handle the product in an emergency and provide its manual.
- The installer, before carrying out the assembly, must verify that the temperature range indicated on the automation is suitable for the location of the installation.
- The installer, before carrying out the assembly, must check that the equipment to be automated is in good mechanical condition, correctly balanced and opens and closes properly.
- Automation for outside use.
- Preventive maintenance should be carried out every 6 months.



The installation of the automation must be carried out exclusively by a qualified installer, respecting the standards, regulations and instructions contained in this manual.



WARNINGS FOR INSTALLER

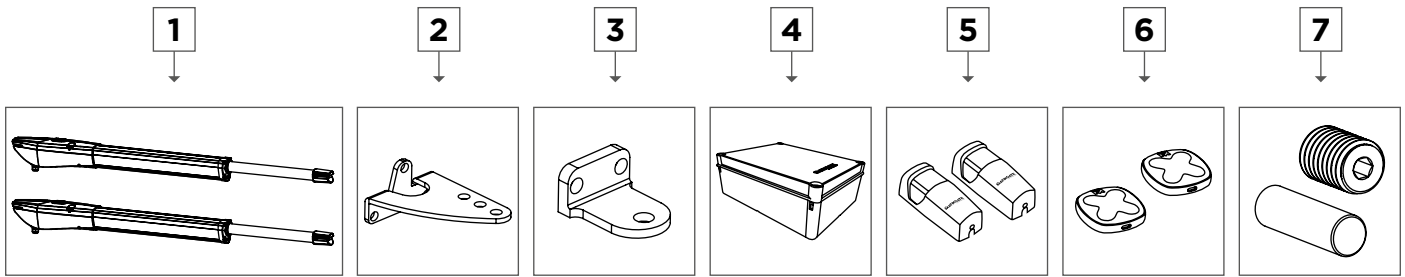
- Before starting the installation, check that you have all the necessary devices and materials to complete the automation installation.
- Check whether the gate structure is suitable for automation.
- Check that the weight of the door and the size of the leaves are within the maximum limits for the product to be installed.
- Do not install the product in harsh environment and atmosphere.
- Check that the hinges are adequately lubricated and that the movement is fluid and regular throughout its entire stroke.
- Check that the door is well balanced, that is, it does not move when left stationary in any position.
- Check that the engine mounting area allows for easy and safe manual unlocking and maneuvering.
- The electronic control unit must be installed in a safe and protected location.
- Electrical cables must pass through protective tubes to protect them against mechanical stress and must enter the electronic control unit box from the bottom.
- If the product to be installed requires a 230V or 110V power supply, make sure the connection is made to an electrical panel with an earth connection.



WARNINGS FOR USERS

- Keep this manual in a safe place so that you can refer to it if necessary.
- Ask the installer to tell you how to handle the product in case of emergency.
- If any repair or modification is necessary, you should call your installer.
- Keep the area of action of the motorized gate free while it is moving, and do not create resistance to its movement.
- Do not carry out any operation on the mechanical elements or hinges if the product is in motion.
- To guarantee safe operation and a prolonged useful life of the automation, it is recommended to carry out maintenance every 6 months. Establish a maintenance plan with your installer.

LIST OF COMPONENTS



N°	Description	Qty
1	SWAY motor	2
2	Back fixing support	2
3	Front fixing support	2
4	Electronic box	1
5	Photocell	2
6	COPPER transmitter	2
7	Fixing screw	4

Before starting the installation, please check that all the components mentioned above are present in the packaging.

PRELIMINARY CHECKS

1. Check that the gate structure is resistant.
2. The guide rail must be securely fixed to the ground and must be perfectly straight, with no kinks or other irregularities which may obstruct the movement of the gate leaf, and must not have a gradient greater than 0.5%.
3. Check that the guide rails are in good condition and adequately greased.
4. Always install mechanical stops in the open and closed gate positions, well fixed to the ground and provided with elastic damping elements (e.g. rubber) to cushion the impact of the gate leaf against the stop.
5. Check that, when the motor is unlocked, the door doesn't move if left in any position.

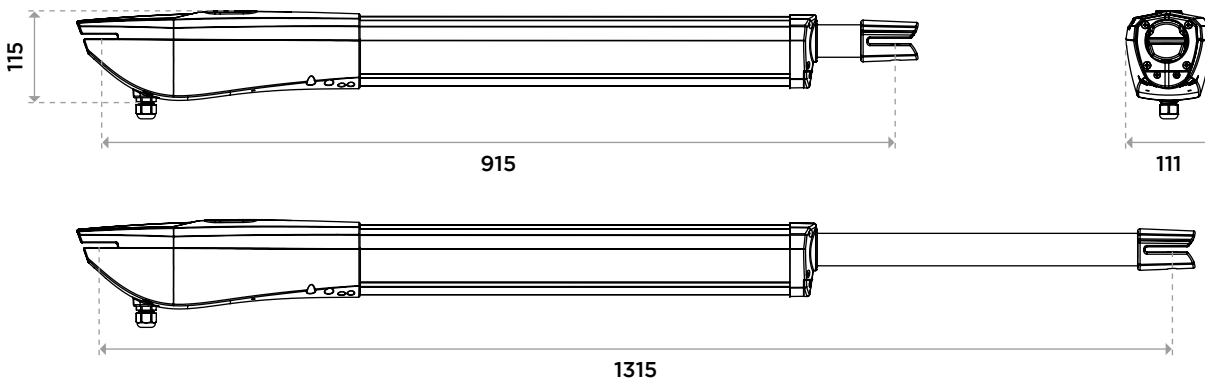
TECHNICAL CHARACTERISTICS

	400	600	400 DC	600 DC
Power supply	230V 50Hz	230V 50Hz	DC 24V	DC 24V
Power	150W	150W	120W	120W
Force	2800N	2800N	2800N	2800N
Continuous operation	Continuous	Continuous	Continuous	Continuous
Operating temperature	-45°C +65°C	-45°C +65°C	-45°C +65°C	-45°C +65°C
Thermal protection	IP44	IP44	IP44	IP44
Max. leaf width	3m	4m	3m	4m
Max. leaf weight	300kg	400kg	300kg	400kg
Motor weight	9.1kg	9.1kg	8.2kg	8.2kg
Noise	≤56db	≤56db	≤56db	≤56db

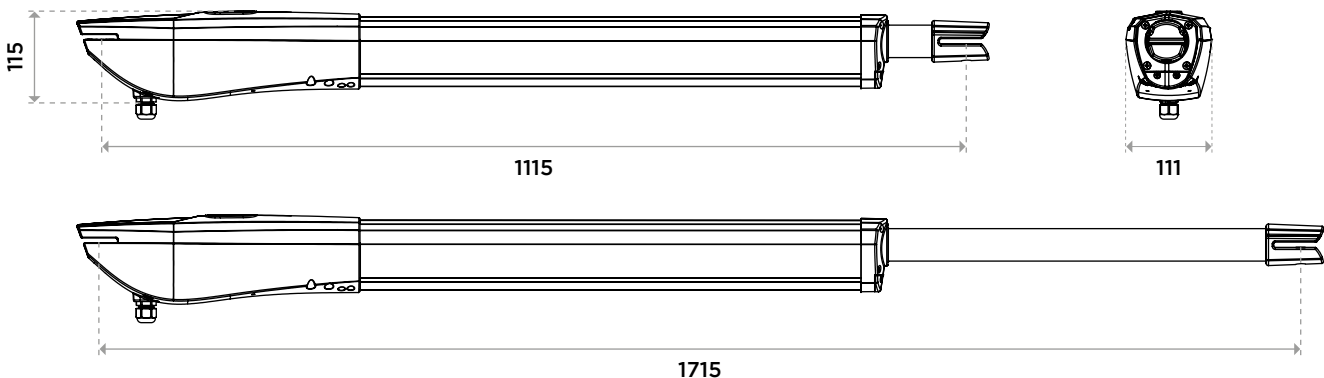
DIMENSIONS

SWAY 400

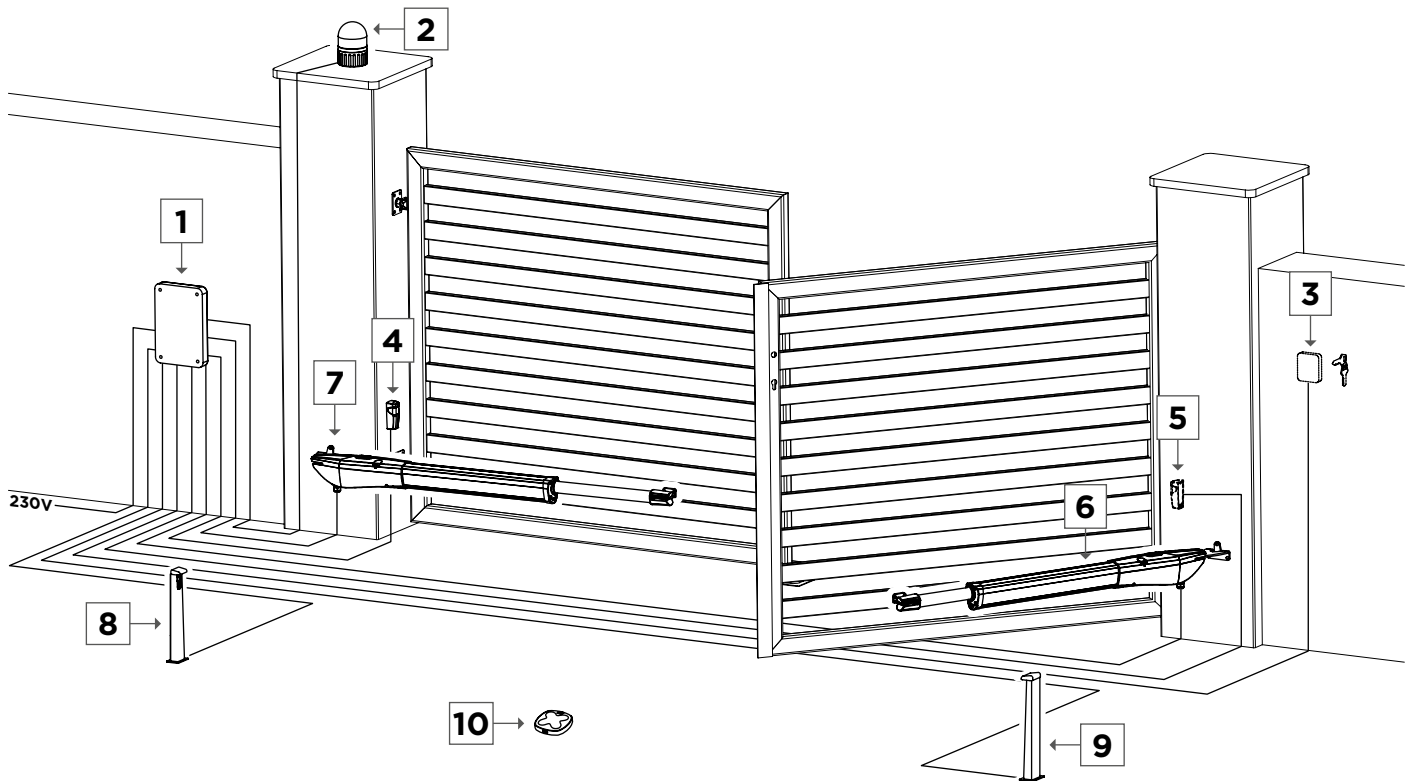
ALL MEASUREMENTS IN MM



SWAY 600



STANDARD INSTALLATION

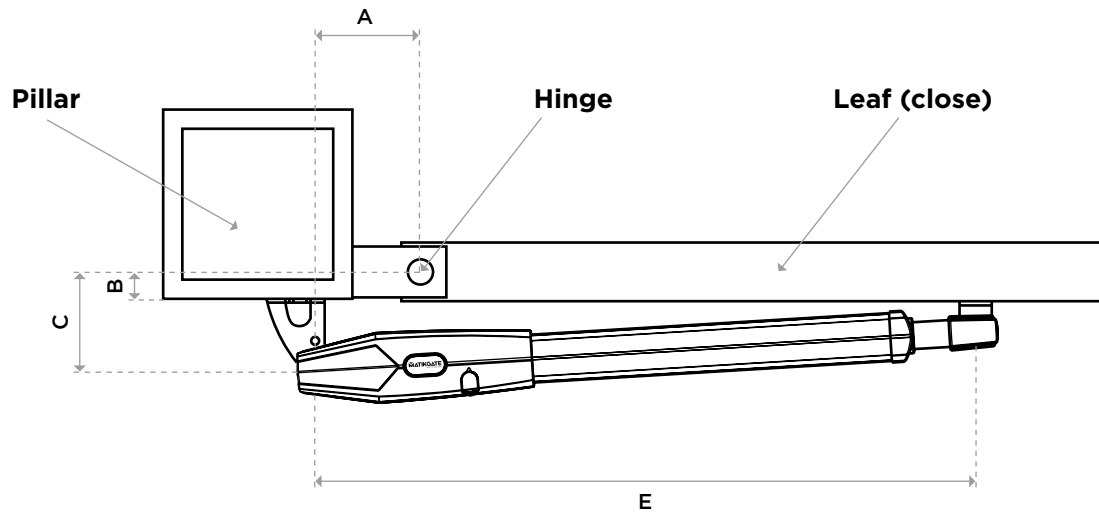


N°	Description
1	Electronic box
2	Flash light
3	Selector
4	External photocell
5	External photocell
6	SWAY motor
7	SWAY motor
8	Internal photocell
9	Internal photocell
10	Transmitter

CORRECT INSTALLATION

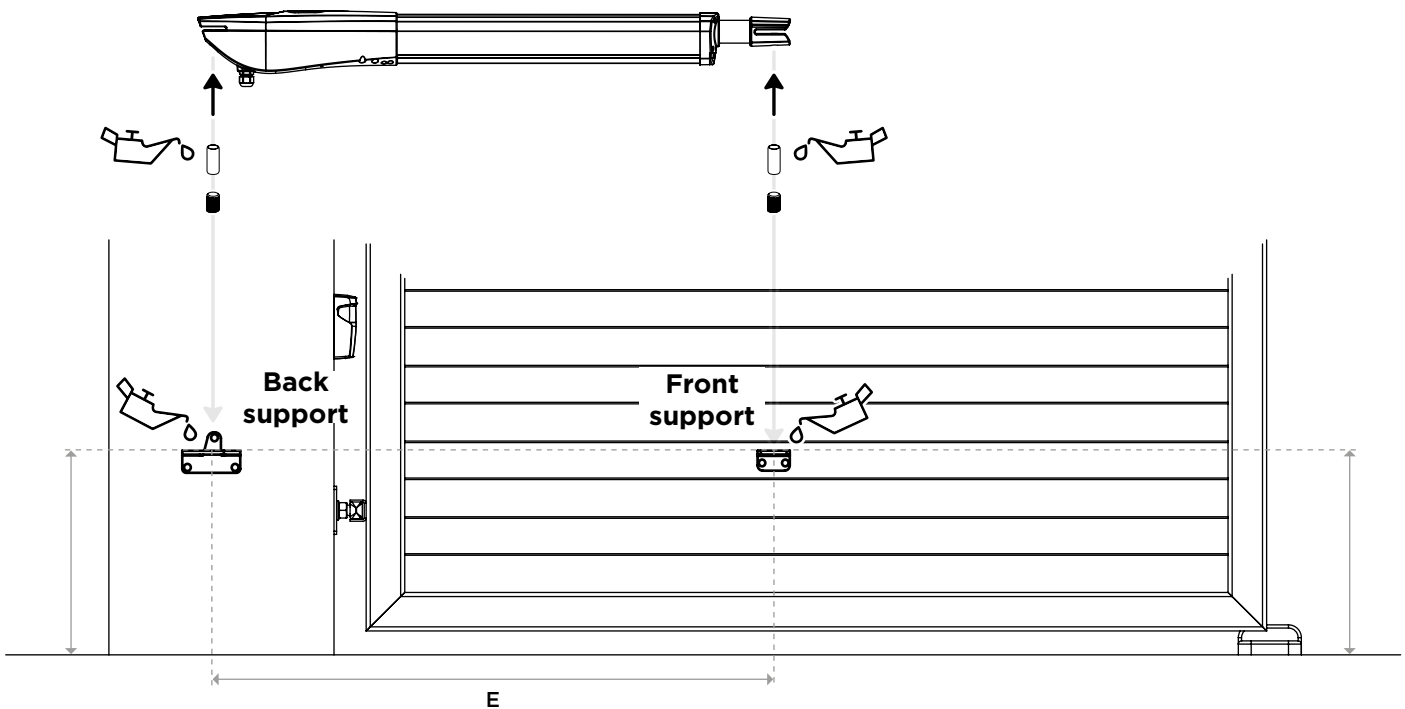


INSTALLATION MEASURES



Opening	A (mm)		B (mm)		C (mm)		E (mm)	
	400 mm	600 mm	400 mm	600 mm	400 mm	600 mm	400 mm	600 mm
90°	150	150	100	100	154	154	900	1110
120°	200	200	100	100	154	154	900	1110

SUPPORTS FIXING

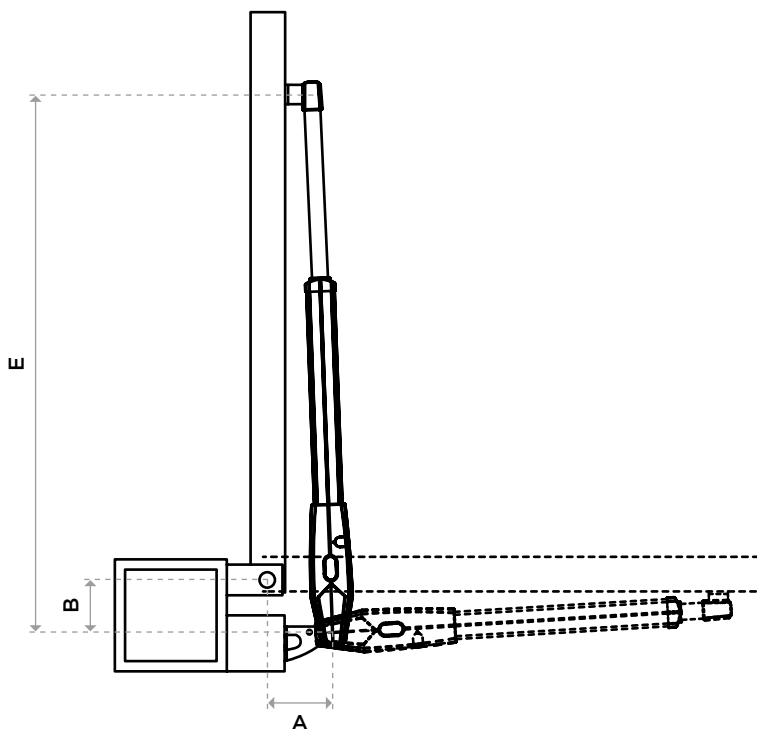


With the gate closed, fix the rear and front fixing supports. The supports must be aligned horizontally and the “E” measurement must be respected.

Note:

Use a neutral lubricant on the pin securing the motor to the supports.

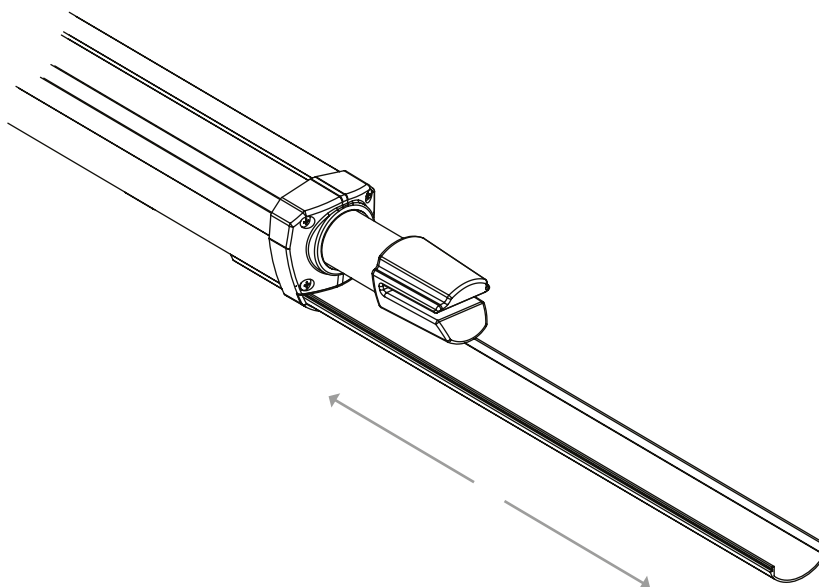
INSTALLATION FOR EXTERIOR OPENING



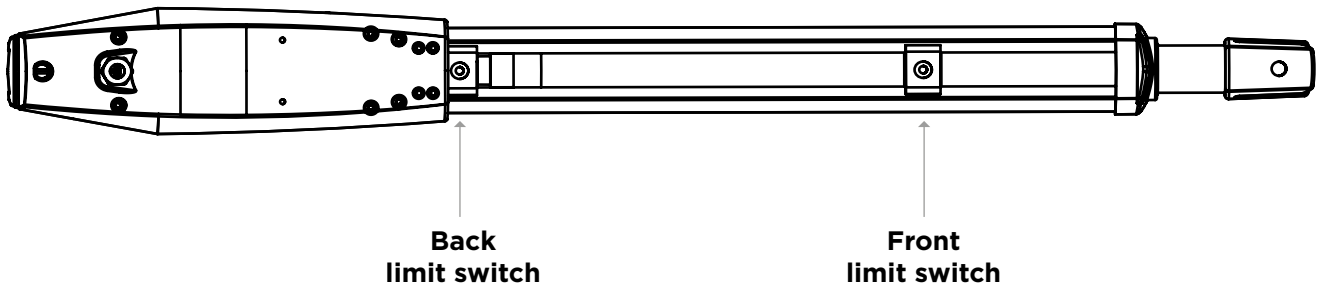
Item	SWAY 400 (mm)	SWAY 600 (mm)
A	154	154
B	150	150
E	1315	1715

1. Measure the length of “A” and “B”.
2. Fix the rear support together with an additional support and fix both to the column.
3. Open the gate (max. 90°) and measure “E”, then fix the front support to the gate.
4. Reposition and adjust the opening limit switch.

ANTI DUST COVER

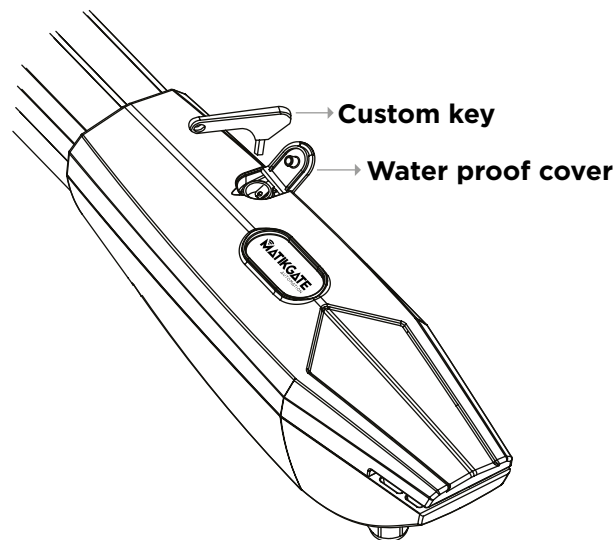


LIMIT SWITCH ADJUSTMENT



1. Unblock the motor and move the door to the desired maximum opening position.
2. Loosen the fixing screws of the limit switch unit. Slide the limit switch unit along the limit switch support rod until it is inserted by contact on the limit switch unit actuation runner.
3. Fix the limit switch by tightening the respective screws.

CUSTOM KEY



Unlock the motor

Carry out this step with the motor stopped.

1. Lift the protective cover;
2. Insert the key and turn. The motor is immediately unlocked.
3. Push or pull the gate manually.

To lock the motor again, insert the key and turn.

