

MANUALE UTENTE / INSTALLATORE
MANUAL DO UTILIZADOR / INSTALADOR
MANUAL USUARIO / INSTALADOR
NOTICE UTILISATEUR / INSTALLATEUR
USER / INSTALLER MANUAL

RACE



AVVERTENZE DI SICUREZZA

- Leggere attentamente il manuale, in caso di dubbi contattare l'assistenza **MATIKGATE AUTOMATION**.
- Questo manuale contiene istruzioni e avvertenze di sicurezza. Una errata installazione dell'automazione può provocare lesioni.
- Conservare questo manuale di istruzioni come riferimento per futuri interventi di manutenzione.
- **MATIKGATE AUTOMATION** non è responsabile per l'uso non corretto del prodotto, o per un uso diverso da quello per cui è stato progettato.
- **MATIKGATE AUTOMATION** non è responsabile se non sono state rispettate le norme di sicurezza nell'installazione dell'apparecchiatura da automatizzare, né per eventuali deformazioni che potrebbero verificarsi.
- Questo prodotto è stato progettato e realizzato esclusivamente per l'uso professionale ed indicato in questo manuale. Qualsiasi utilizzo diverso da quello indicato può danneggiare il prodotto e/o causare danni fisici e materiali.
- Non apportare modifiche ai componenti e agli accessori del motore.
- Non lasciare il prodotto vicino a fonti di calore o fiamme libere, che potrebbero danneggiarlo, corromperlo o creare condizione di pericolo.
- Tenere i telecomandi fuori dalla portata dei bambini, onde evitare incidenti.
- L'utente non deve in nessun caso tentare di riparare o regolare l'automazione, deve chiamare un tecnico qualificato.
- L'installatore deve informare il cliente su come maneggiare il prodotto in caso di emergenza e fornire il manuale del prodotto.
- L'installatore, prima di eseguire il montaggio, deve verificare che il range di temperatura indicato sull'automazione sia adeguato al luogo di installazione.
- L'installatore, prima di eseguire il montaggio, deve verificare che il dispositivo da automatizzare sia in buone condizioni meccaniche, correttamente bilanciata e si apra e si chiuda in modo corretto.
- Automatismo per uso esterno.
- La manutenzione preventiva deve essere eseguita ogni 6 mesi.



L'installazione dell'automazione deve essere eseguita esclusivamente da un installatore qualificato, rispettando le norme, le norme e le istruzioni contenute nel presente manuale.



AVVISI PER L'INSTALLATORE

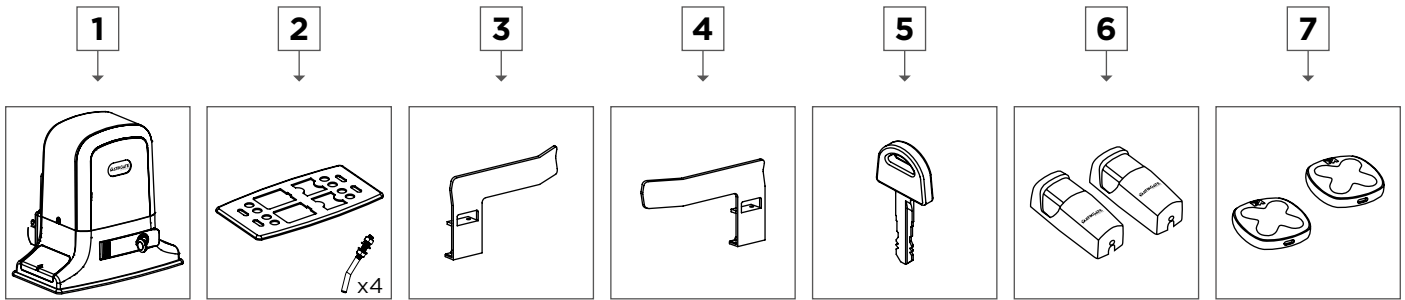
- Prima di iniziare l'installazione verificare di disporre di tutti i dispositivi e materiali necessari per completare l'installazione dell'automazione.
- Verificare se la struttura del cancello è idonea all'automazione.
- Verificare che il peso della porta rientri nei limiti massimi del prodotto da installare.
- Non installare il prodotto in ambienti e atmosfere difficili.
- Verificare che non vi sia pericolo che il cancello esca dalla guida e deraglia.
- Verificare che la porta sia ben bilanciata, cioè non si muova quando viene lasciata ferma in qualsiasi posizione.
- Verificare che la zona di montaggio del motore consenta uno sbloccaggio e una manovra manuale facili e sicuri.
- I componenti dell'automazione non devono essere immersi in acqua.
- I cavi elettrici devono passare attraverso tubi di protezione per proteggerli dalle sollecitazioni meccaniche e devono entrare nella scatola della centralina elettronica dal basso.
- Se il prodotto da installare necessita di alimentazione a 230V o 110V, assicurarsi che il collegamento sia effettuato ad un quadro elettrico dotato di collegamento a terra.



AVVISI PER L'UTILIZZATORE

- Conservare questo manuale in un luogo sicuro in modo da poterlo consultare in caso di necessità.
- Chiedere all'installatore di dirvi come maneggiare il prodotto in caso di emergenza.
- Se è necessaria una riparazione o una modifica, chiamare l'installatore.
- Mantenere libera la zona d'azione del cancello motorizzato durante il movimento e non creare resistenza al suo movimento.
- Non effettuare alcuna operazione sugli elementi meccanici o sulle cerniere se il prodotto è in movimento.
- Per garantire un funzionamento sicuro ed una prolungata vita utile dell'automazione, si consiglia di effettuare la manutenzione ogni 6 mesi. Stabilisci un piano di manutenzione con il tuo installatore.

LISTA DEI COMPONENTI



N°	Descrizione	Qty
1	Motore RACE	1
2	Base di fissaggio	1
3	Piastra di finecorsa sinistra	1
4	Piastra di finecorsa destra	1
5	Chiave di sblocco	2
6	Fotocellula	2
7	Trasmittitore COPPER	2

Prima di iniziare l'installazione verificare che tutti i componenti sopra menzionati siano presenti nell'imballo.

VERIFICHE PRELIMINARI

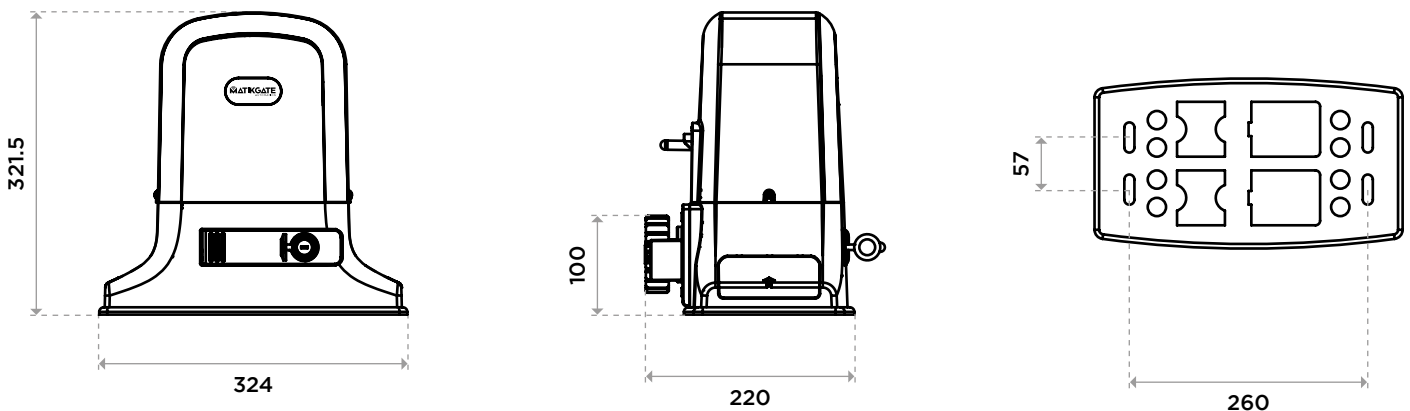
1. Verificare che la struttura del cancello sia robusta.
2. La guida di scorrimento deve essere saldamente ancorata a terra, non deve presentare irregolarità che potrebbero ostacolare il movimento dell'anta e non deve avere una pendenza superiore al 0,5%.
3. Verificare che le ruote di scorrimento siano in buono stato e ben ingrassate.
4. Installare sempre fermi meccanici nelle posizioni di cancello aperto e chiuso, ben fissati al suolo e provvisti di elementi elastici smorzatori (es. gomma) per attutire l'impatto dell'anta contro il fermo.
5. Verificare che, con motore sbloccato, l'anta non si muova, se lasciata ferma in qualsiasi posizione.

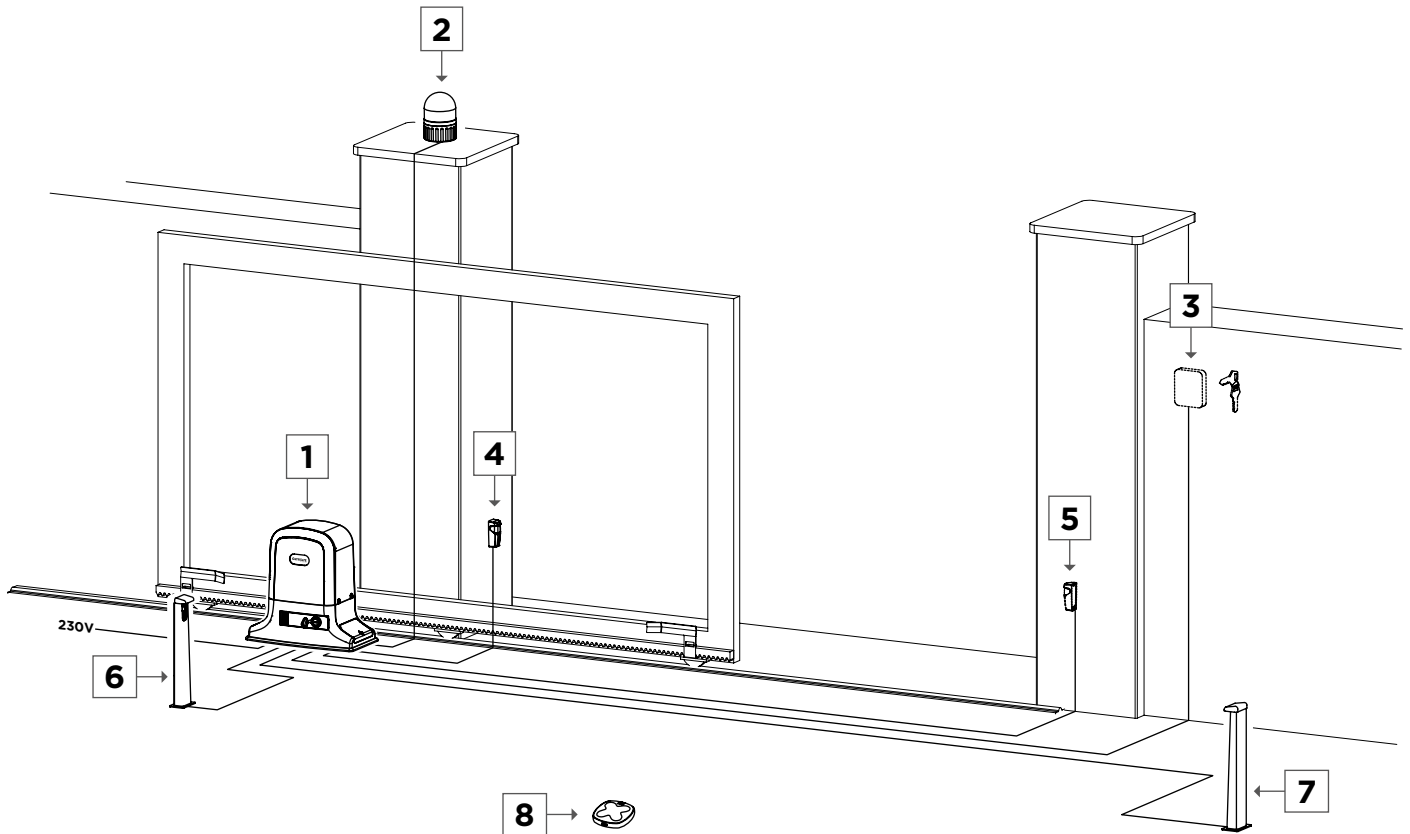
SPECIFICAZIONI TECNICHE

	500	1000	1500	2000
Alimentazione	230V 50Hz	230V 50Hz	230V 50Hz	230V 50Hz
Potenza	280W	550W	750W	1000W
Forza	12N	27N	35N	45N
Velocità del motore	1400r/min	1400r/min	1400r/min	1400r/min
Velocità della porta	12m/min	12m/min	12m/min	12m/min
Peso mas. della porta	500kg	1000kg	1500kg	2000kg
Peso del motore	13.8kg	17kg	18kg	20kg
Temperatura di funzionamento	-45°C +65°C	-45°C +65°C	-45°C +65°C	-45°C +65°C
Protezione termica	125°	125°	125°	125°
Rumore	≤56	≤56	≤56	≤56
Grado di protezione	IP44	IP44	IP44	IP44
Funzionamento continuo	8-15min	8-15min	20-25min	20-25min

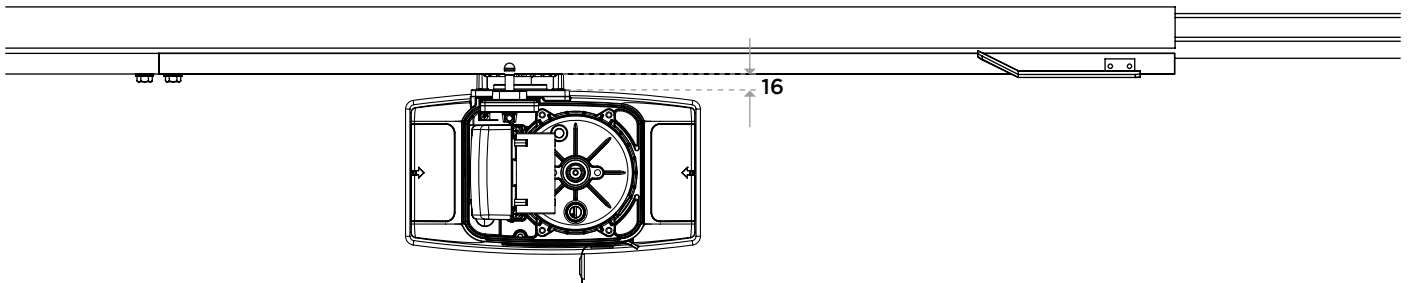
DIMENSIONI

TODAS LAS MEDIDAS EN MM

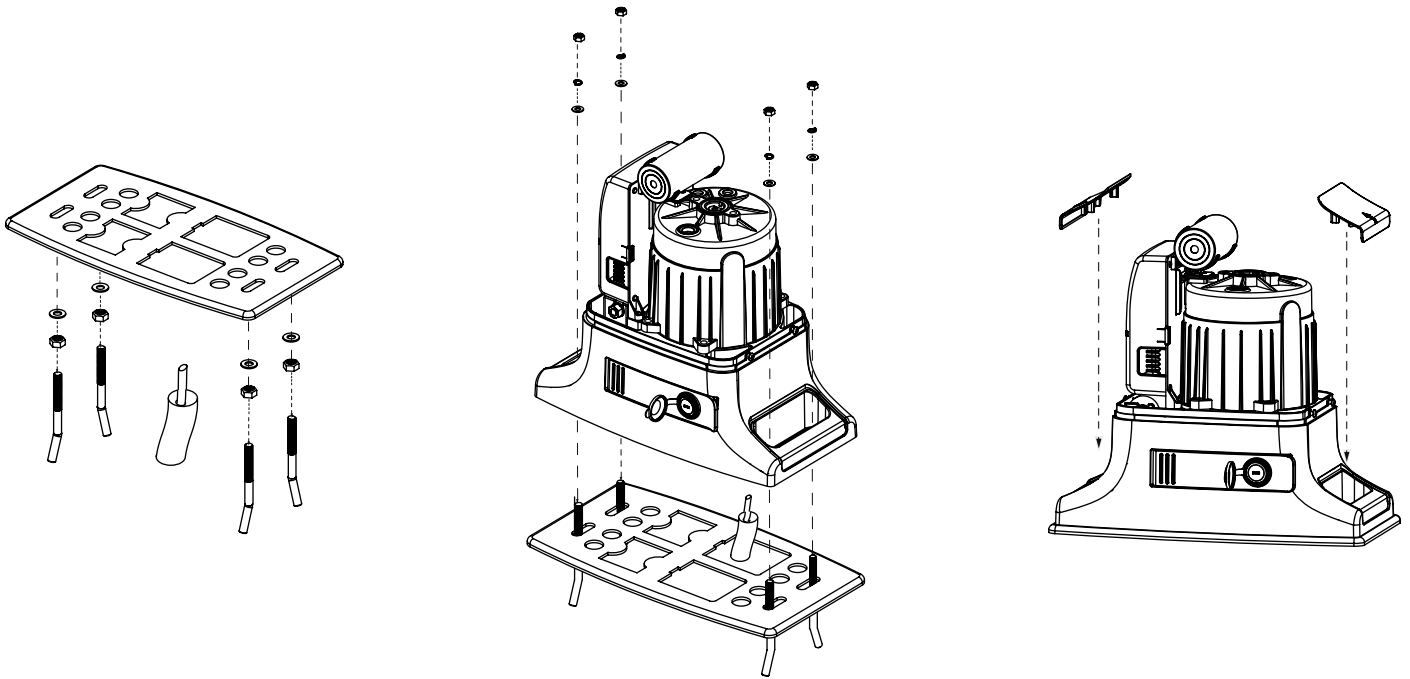




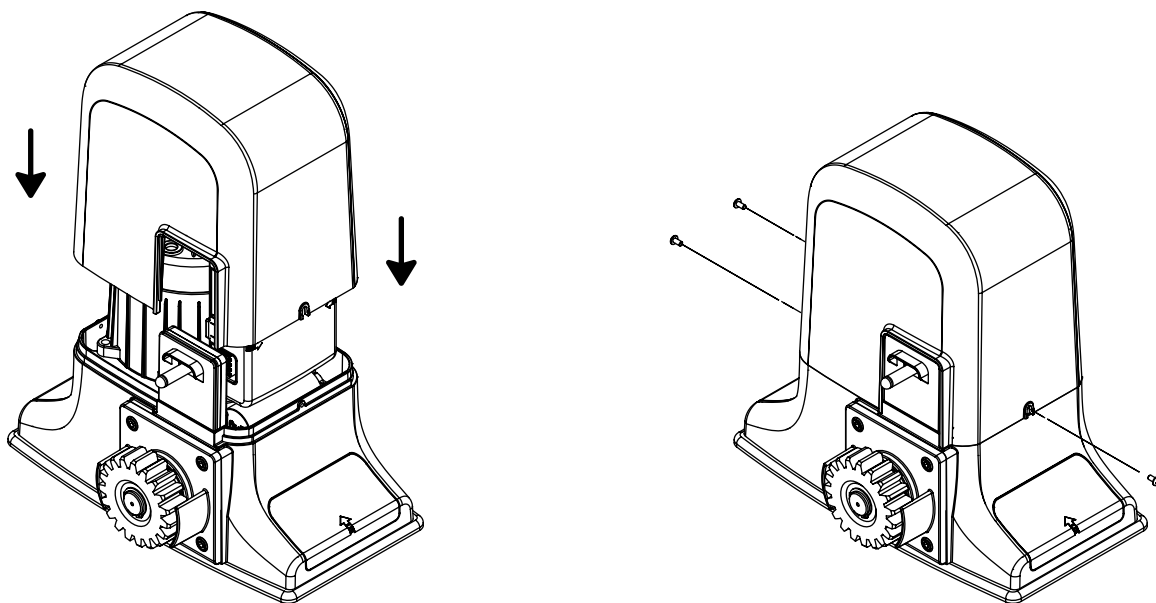
VISTA SUPERIORE



N°	Descrizione
1	Motore RACE
2	Lampeggiante
3	Selettore
4	Fotocellula esterna
5	Fotocellula esterna
6	Fotocellula interna
7	Fotocellula interna
8	Trasmettitore COPPER

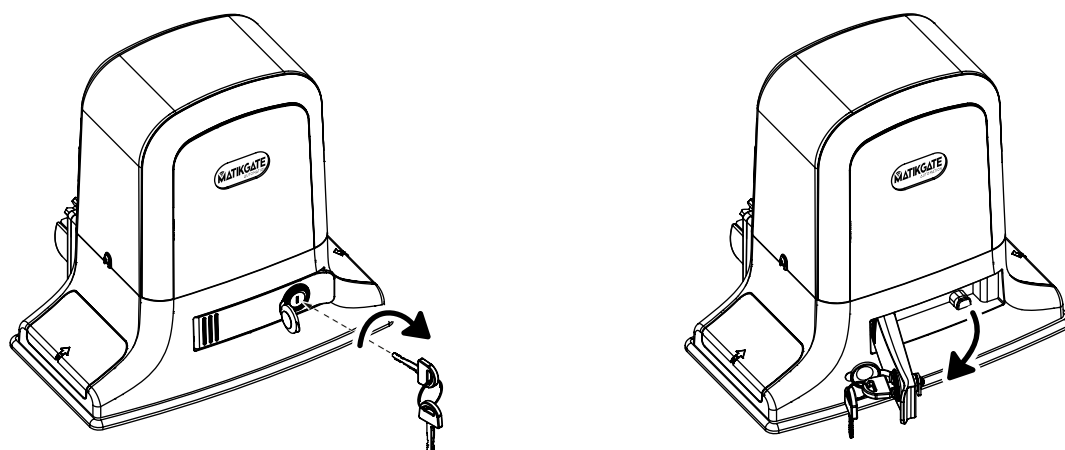


La base di fissaggio deve essere a livello e posizionata parallelamente al cancello, avvitare al pavimento con le quattro viti in dotazione. Far passare i cavi elettrici di collegamento, quindi avvitare l'automazione alla base di fissaggio. Infine, montare le coperture laterali.



Dopo aver fissato il motore, montare e avvitare il coperchio con le due viti laterali.

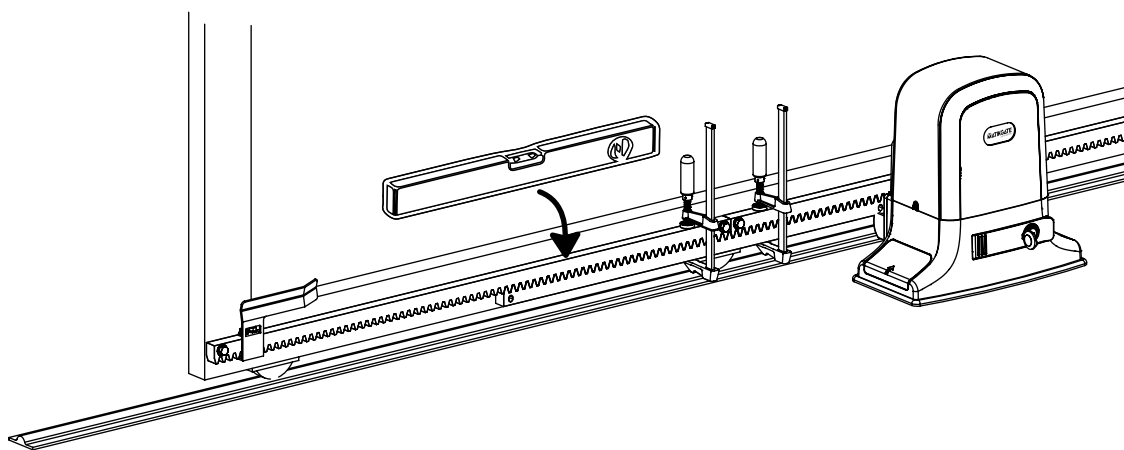
SBLOCCO MOTORE



L'automazione è dotata di meccanismo di sblocco lucchettabile per consentire la manovra manuale del cancello in caso di mancanza di corrente.

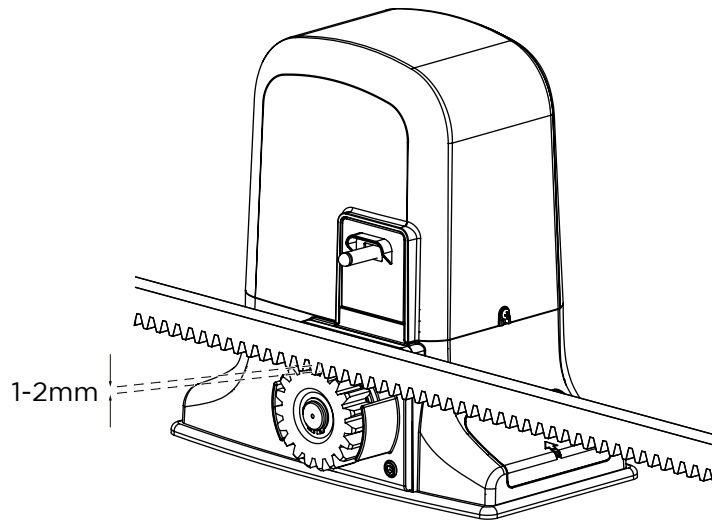
Per sbloccare il motore, inserire la chiave nella serratura, girarla di 90° in senso orario e tirare la leva. Una volta sbloccato il motore è possibile aprire e chiudere manualmente il cancello.

INSTALLAZIONE CREMAGLIERA



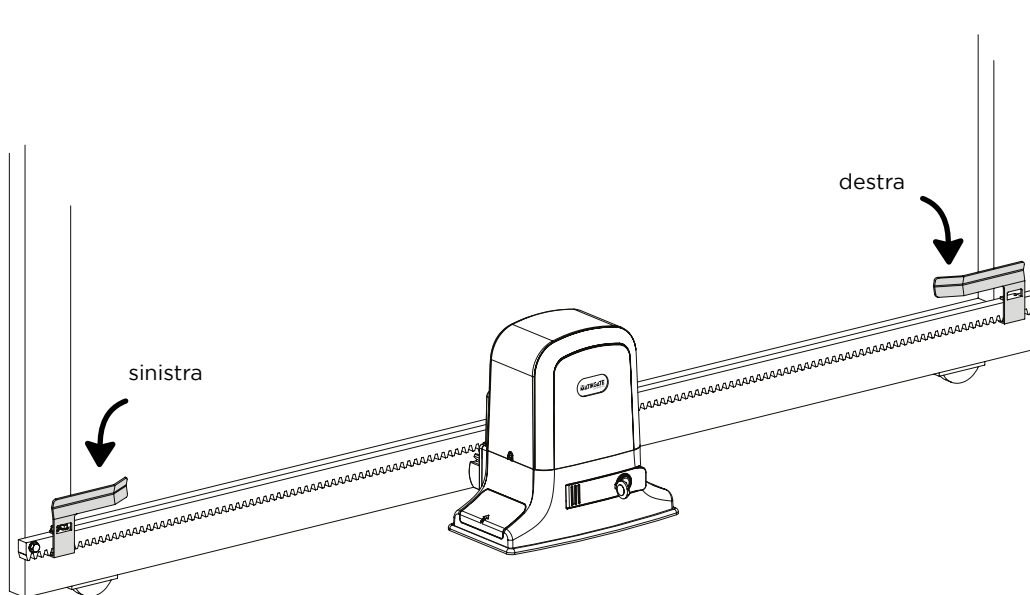
1. Sbloccare il motore e posizionare il cancello in posizione aperta.
2. Posizionare i distanziatori in tutti i fori di cremagliera.
3. Posizionare il primo pezzo di cremagliera da avvitare sul pignone e mantenerlo in piano orizzontale.
4. Muovere manualmente il cancello per verificare che la cremagliera sia ben fissata al pignone e che il cancello scorra dolcemente e senza attriti.
5. Attaccare la cremagliera al cancello. Far scorrere poco alla volta il cancello e fissare i distanziali al cancello sempre in prossimità del pignone.
6. Assicurati che il cremagliera sia a livello utilizzando una livella.
7. Blocca definitivamente il motore.

INSTALLAZIONE CREMAGLIERA



Assicurarsi che tra pignone e cremagliera vi sia uno spazio di almeno 1-2mm. Se necessario, regolare l'altezza del motore o della cremagliera.

INSTALLAZIONE FINECORSA



Con la cremagliera già installata, a cancello chiuso, installare la piastra finecorsa sulla cremagliera. La piastra deve attivare il finecorsa del motore. Stringere le viti in dotazione finché non toccano il rack.

Con il cancello aperto, installare la seconda piastra limite, ripetendo la stessa operazione.



AVISOS DE SEGURANÇA

- Leia atentamente o manual, caso tenha dúvidas contacte a assistência **MATIKGATE AUTOMATION**.
- Este manual contém instruções e avisos de segurança. A instalação incorreta do automatismo pode causar ferimentos graves.
- Guarde este manual de instruções para consulta em futuros trabalhos de manutenção.
- A **MATIKGATE AUTOMATION** não se responsabiliza pelo incorreto uso do produto, ou pelo uso que não aquele para o qual foi projetado.
- A **MATIKGATE AUTOMATION** não se responsabiliza se as normas de segurança não forem cumpridas na instalação do equipamento a ser automatizado, nem por qualquer deformação que possa ocorrer ao mesmo.
- Este produto foi desenhado e produzido estritamente para o uso profissional e indicado neste manual. Qualquer outro uso que não o indicado, pode danificar o produto e/ou causar danos físicos e materiais.
- Não faça alterações nos componentes do motor e seus acessórios.
- Não deixar o produto perto de fontes de calor ou chamas abertas, podendo danificá-lo, corrompê-lo ou originar situações perigosas.
- Mantenha os emissores fora do alcance das crianças, de modo a evitar acidentes.
- O utilizador não deverá, em nenhuma circunstância, tentar reparar ou ajustar o automatismo, deverá chamar um técnico qualificado.
- O instalador deve informar o cliente de como manusear o produto em caso de emergência e providenciar o manual do mesmo.
- O instalador, antes de efetuar a montagem, tem que verificar se o intervalo de temperatura indicado no automatismo é adequado à localização da instalação.
- O instalador, antes de efetuar a montagem, tem que verificar se o equipamento a automatizar está em boas condições mecânicas, corretamente equilibrado e se abre e fecha adequadamente.
- Automatismo para uso externo.
- As manutenções preventivas devem ser realizadas a cada 6 meses.



A instalação do automatismo deve ser efetuado exclusivamente por um instalador qualificado, respeitando as normas, regulamentos e as indicações presentes neste manual.



AVISOS PARA O INSTALADOR

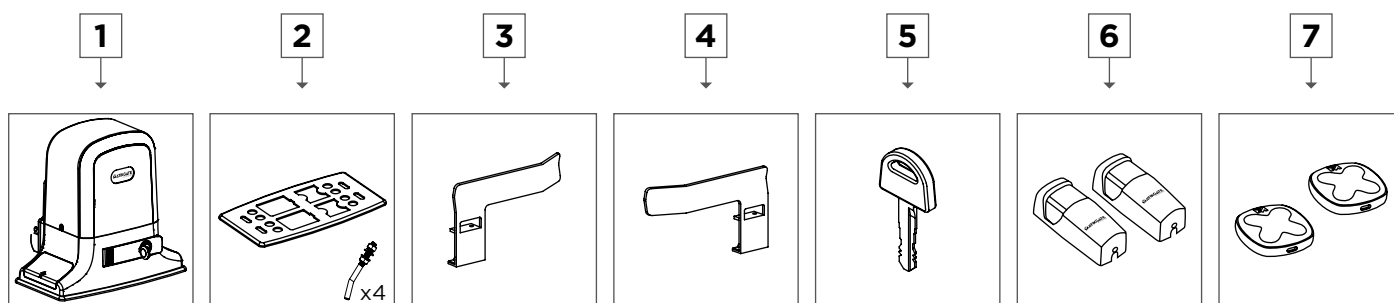
- Antes de iniciar a instalação, verifique se tem todos os dispositivos e materiais necessários para completar a instalação do automatismo.
- Verifique se a estrutura do portão é a adequada para a automatização.
- Verifique se o peso da porta está dentro dos limites máximos para o produto a instalar.
- Não instale o produto em ambientes e atmosferas adversos.
- Assegure-se de que não existe o perigo do portão sair da guia e descarrilar.
- Verifique que a porta está bem equilibrada, ou seja, não se move quando deixada parada em qualquer posição.
- Verifique se a zona de fixação do motor permite o desbloqueio e a manobra manual fácil e segura.
- Os componentes do automatismo não devem ficar submersos em água.
- Os cabos elétricos devem passar por tubos de proteção, para os proteger contra esforços mecânicos e devem entrar na caixa da central eletrónica pela parte inferior.
- Caso o produto a instalar necessitar de alimentação a 230V ou 110V, certifique-se que a ligação é feita a um quadro elétrico com ligação terra.



AVISOS PARA O USUÁRIO

- Mantenha este manual num lugar seguro para que possa ser consulto caso necessário.
- Peça ao instalador que lhe informe como manusear o produto em caso de emergência.
- Se for necessário alguma reparação ou modificação, deverá chamar o seu instalador.
- Mantenha a área de ação do portão motorizado livre enquanto o mesmo estiver em movimento, e não crie resistência ao movimento do mesmo.
- Não efetue qualquer operação nos elementos mecânicos ou dobradiças caso o produto esteja em movimento.
- Para garantir um funcionamento seguro e uma vida útil prolongada do automatismo, é recomendado realizar uma manutenção a cada 6 meses. Estabeleça com o seu instalador um plano de manutenção.

LISTA DE COMPONENTES



Nº	Descrição	Qtd
1	Motor RACE	1
2	Base de fixação	1
3	Chapa de fim de curso esquerda	1
4	Chapa de fim de curso direita	1
5	Chave de desbloqueio	2
6	Fotocélula	2
7	Emissor COPPER	2

Antes de iniciar a instalação, por favor verifique se todos os componentes mencionados acima estão presentes na embalagem.

VERIFICAÇÕES PRELIMINARES

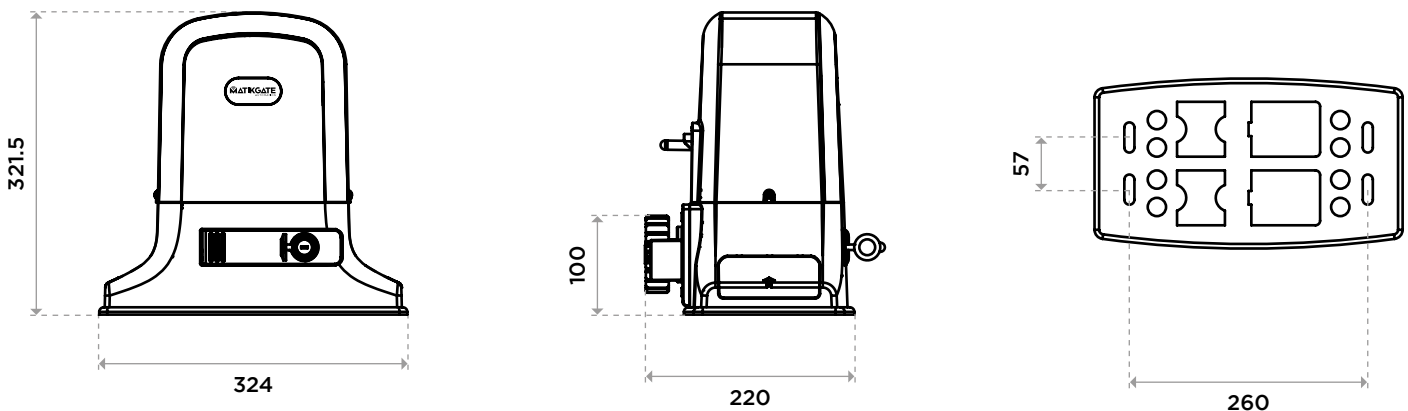
1. Verifique se a estrutura do portão é resistente.
2. A guia de deslizamento deve ser firmemente fixada ao solo e não deve apresentar irregularidades que possam dificultar o movimento do portão, nem deve ter uma inclinação superior a 0,5%.
3. Verifique se as rodas de deslizamento estão em boas condições e bem lubrificadas.
4. Instale sempre batentes mecânicos na posição de portão aberto e fechado, bem fixos ao solo e fornecido com elementos amortecedores elásticos (ex. borracha) para amortecer o impacto da folha do portão contra o batente.
5. Verifique se, quando o motor está desbloqueado, a porta não se move se for deixada em qualquer posição.

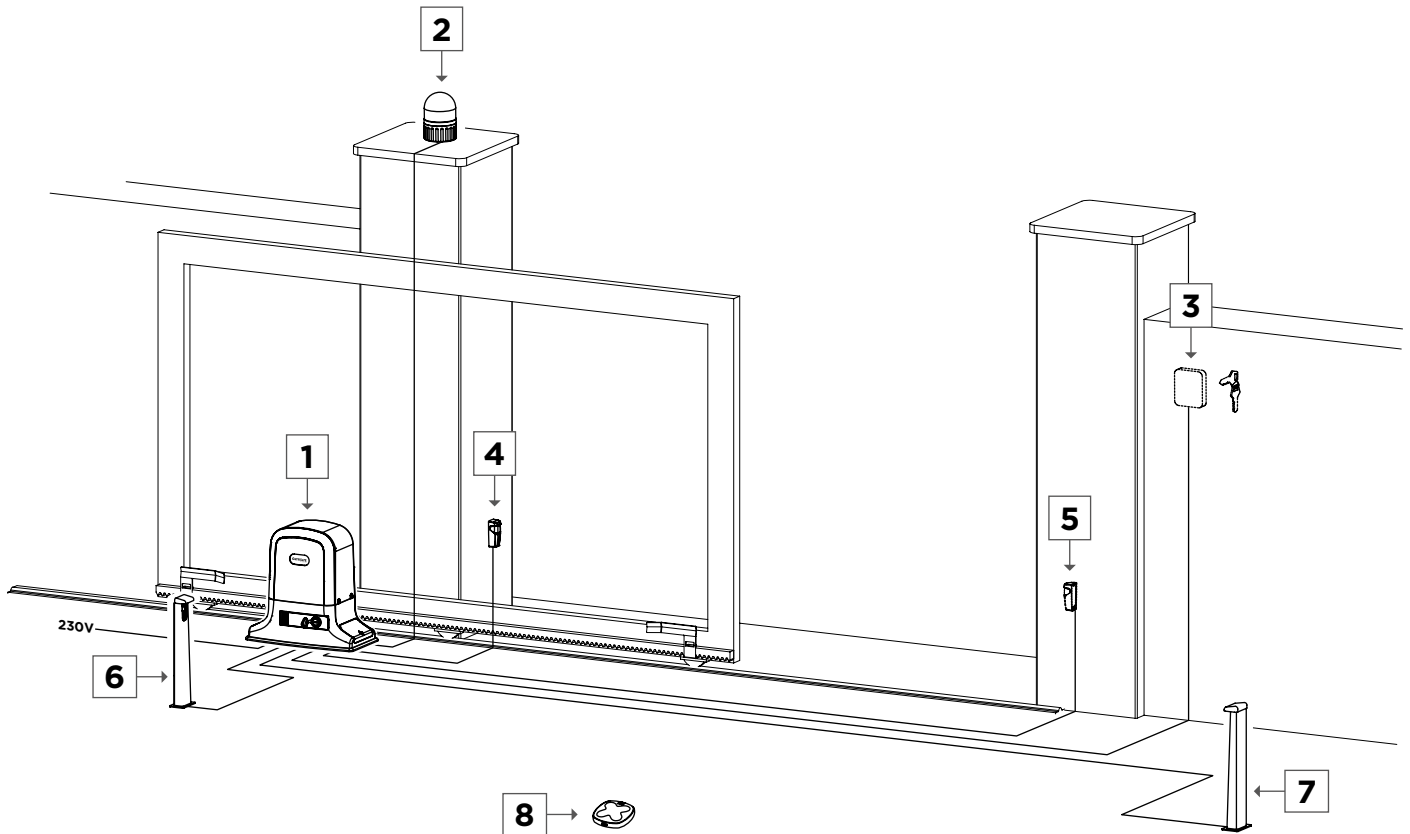
CARACTERÍSTICAS TÉCNICAS

	500	1000	1500	2000
Alimentação	230V 50Hz	230V 50Hz	230V 50Hz	230V 50Hz
Potência	280W	550W	750W	1000W
Força	12N	27N	35N	45N
Velocidade do motor	1400r/min	1400r/min	1400r/min	1400r/min
Velocidade da porta	12m/min	12m/min	12m/min	12m/min
Peso máx. da porta	500kg	1000kg	1500kg	2000kg
Peso do motor	13.8kg	17kg	18kg	20kg
Temperatura de funcionamento	-45°C +65°C	-45°C +65°C	-45°C +65°C	-45°C +65°C
Proteção térmica	125°	125°	125°	125°
Ruído	≤56	≤56	≤56	≤56
Classe de proteção	IP44	IP44	IP44	IP44
Funcionamento contínuo	8-15min	8-15min	20-25min	20-25min

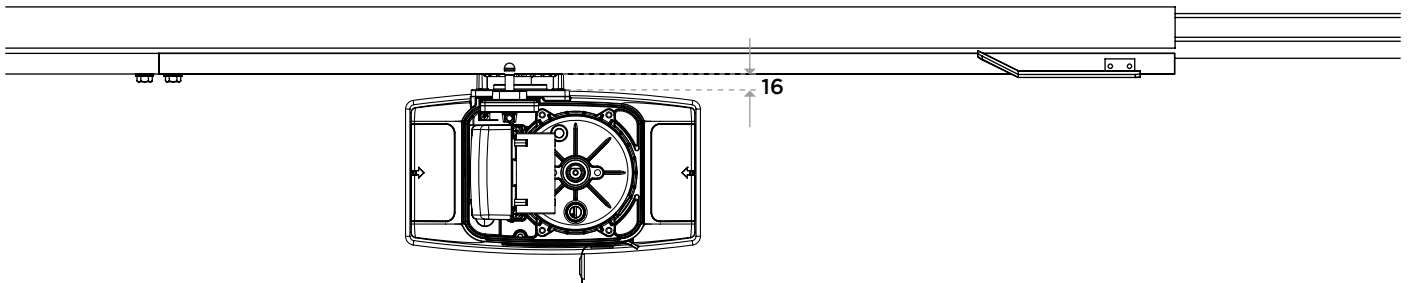
DIMENSÕES

TODAS AS MEDIDAS EM MM

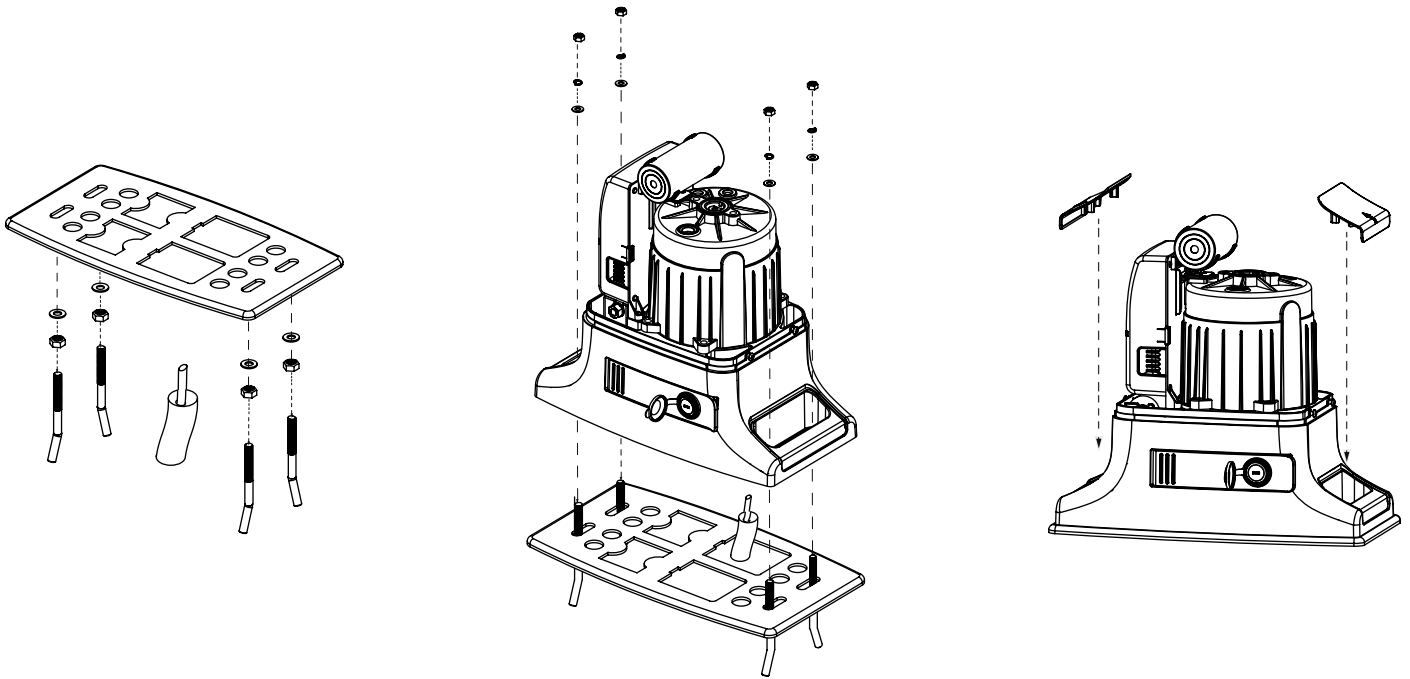




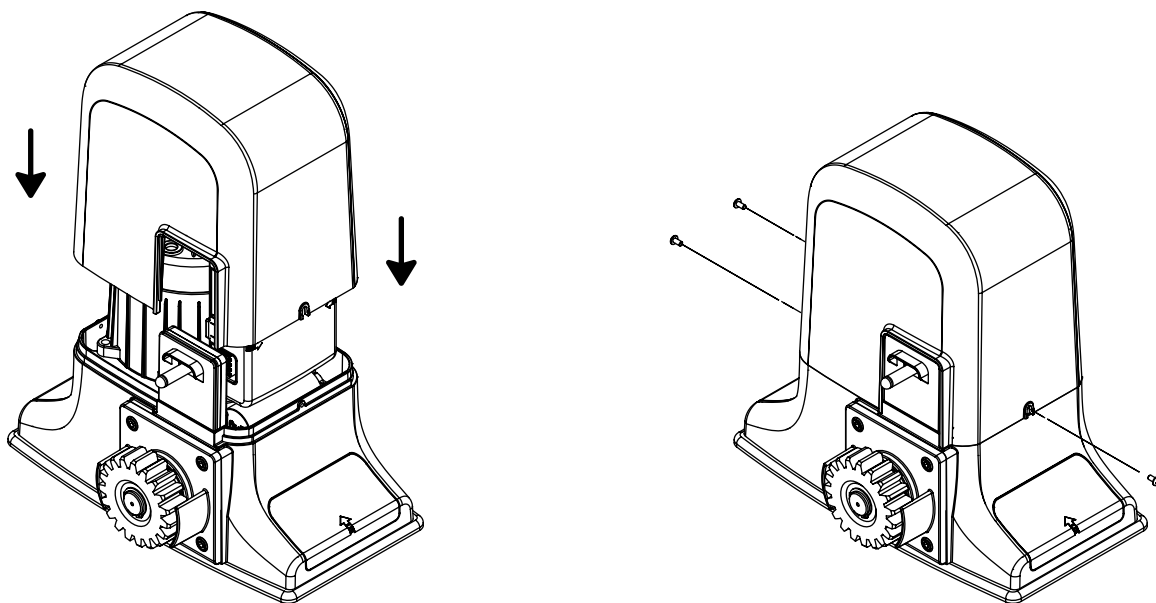
VISTA SUPERIOR



Nº	Descrição
1	Motor RACE
2	Pirilampo
3	Seletor
4	Fotocélula externa
5	Fotocélula externa
6	Fotocélula interna
7	Fotocélula interna
8	Emissor COPPER

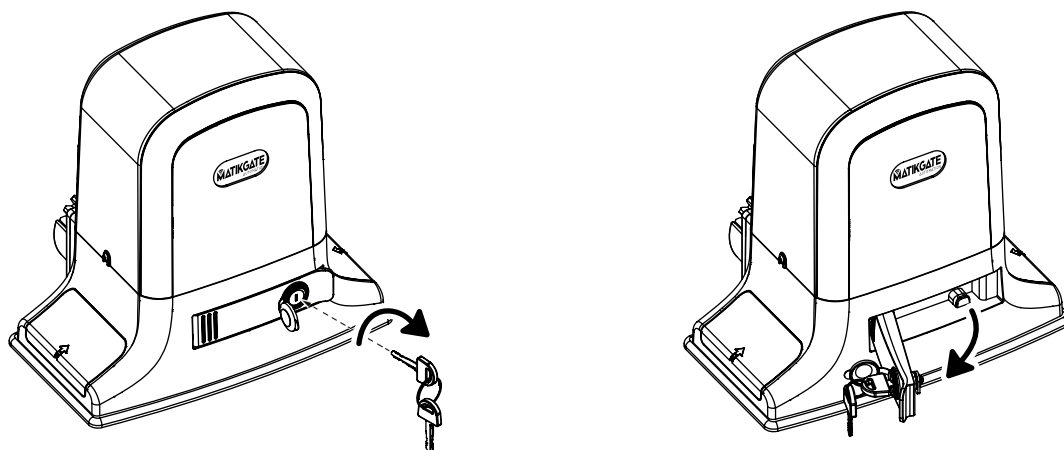


A base de fixação deve ser nivelada e colocada paralelamente ao portão, aparafuse-a ao chão com os quatro parafusos fornecidos. Passe os cabos elétricos das ligações, de seguida aparafuse o automatismo à base de fixação. Por fim, encaixe as tampas laterais.



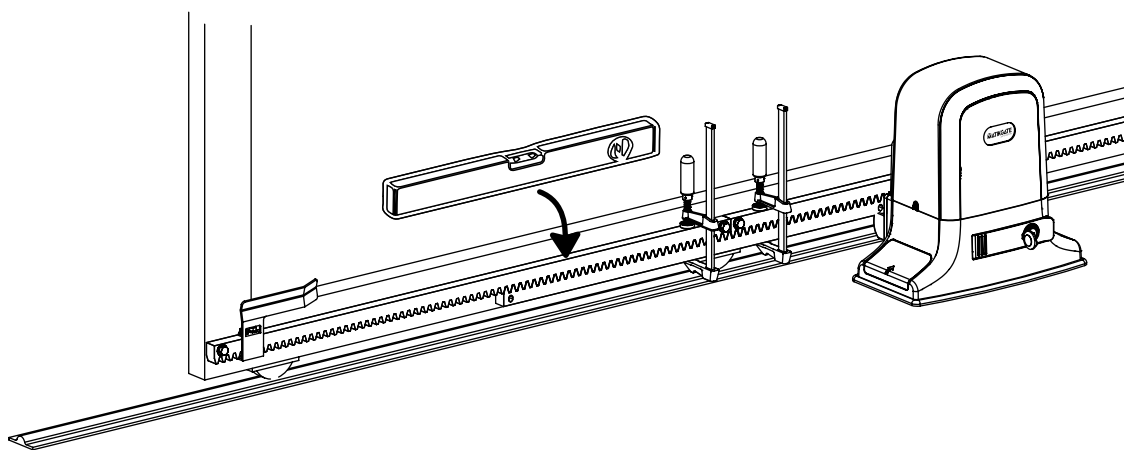
Depois de fixar o motor, encaixe e aparafuse a tampa com os dois parafusos laterais.

DESBLOQUEIO DO MOTOR



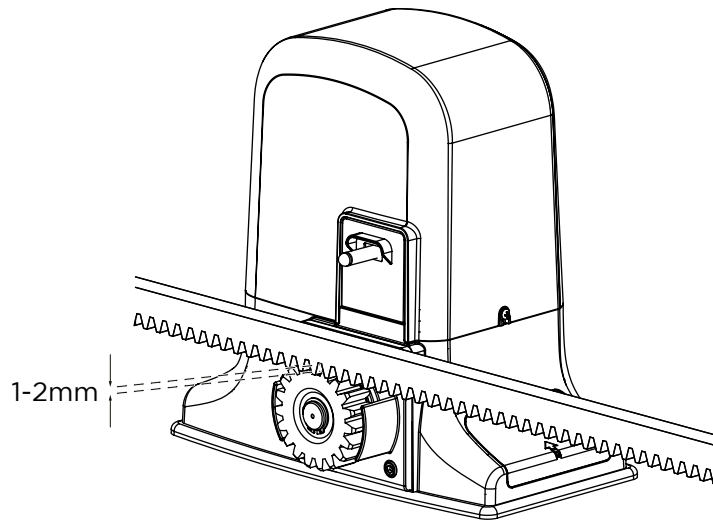
O automatismo está equipado com um mecanismo de desbloqueio com fechadura para permitir que o portão seja operado manualmente em caso de corte de energia. Para desbloquear o motor, insira a chave na fechadura, rode 90° no sentido dos ponteiros do relógio e puxe a alavanca. Assim que o motor estiver desbloqueado pode abrir e fechar o portão manualmente.

INSTALAÇÃO DA CREMALHEIRA



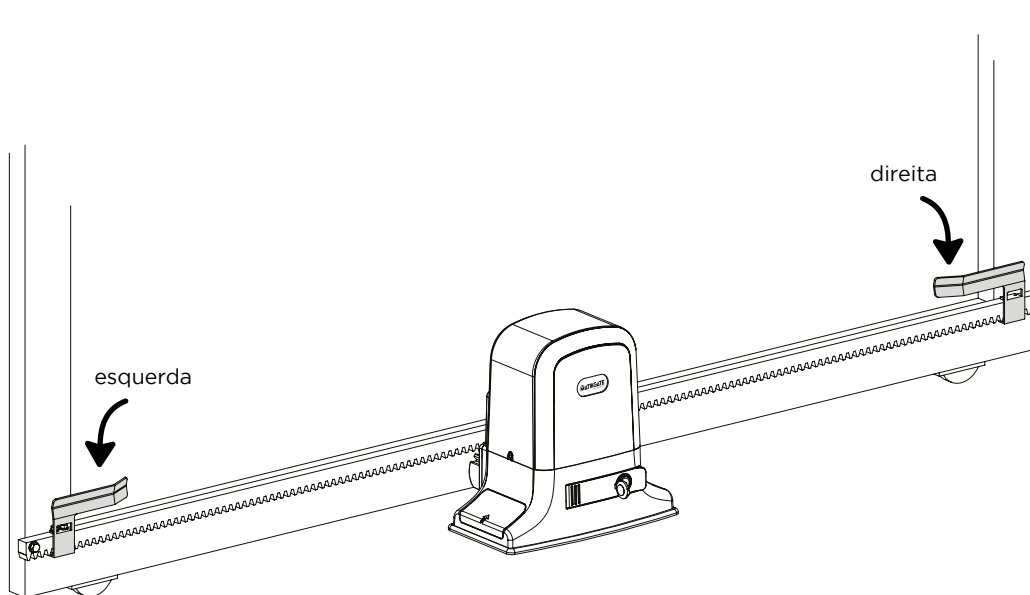
1. Desbloqueie o motor e coloque o portão em posição de aberto.
2. Coloque os espaçadores em todos os furos da cremalheira.
3. Posicione a primeira peça de cremalheira a ser aparafusada apoiada sobre o pinhão e mantenha-a nivelada horizontalmente.
4. Mova o portão manualmente para verificar se a cremalheira está bem encaixada no pinhão e se o deslizamento do portão é regular e sem atritos.
5. Fixe a cremalheira ao portão. Deslize o portão pouco a pouco e fixe os espaçadores ao portão sempre perto do pinhão.
6. Certifique-se que a cremalheira está nivelada, usando um nível.
7. Bloqueie definitivamente o motor.

INSTALAÇÃO DA CREMALHEIRA



Certifique-se de que entre o pinhão e a cremalheira há um intervalo de pelo menos 1-2mm. Caso necessário, ajuste a altura do motor ou da cremalheira.

INSTALAÇÃO FINS DE CURSO



Já com a cremalheira instalada, com o portão fechado, instale a chapa de fim de curso na cremalheira. A chapa deve acionar o fim de curso do motor. Aperte os parafusos fornecidos até estes encostarem à cremalheira.

Com o portão aberto, instale a segunda chapa de fim de curso, repetindo o mesmo processo.



ADVERTENCIAS DE SEGURIDAD

- Leer atentamente este manual, en caso de duda, póngase en contacto con la asistencia de **MATIKGATE AUTOMATION**.
- Este manual contiene instrucciones y advertencias de seguridad. La instalación incorrecta de la automatización puede causar daños graves en personas y materiales.
- Guarde este manual de instrucciones como referencia para futuros trabajos de mantenimiento.
- **MATIKGATE AUTOMATION** no se responsabiliza por el uso incorrecto del producto, o por un uso distinto al que fue diseñado.
- **MATIKGATE AUTOMATION** no se responsabiliza si en la instalación del equipo a automatizar no se cumplieron las normas de seguridad en la instalación, ni tampoco por las deformaciones que se puedan producir en el mismo.
- Este producto fue diseñado y producido estrictamente para el uso profesional y indicado en este manual. Cualquier uso distinto al indicado, puede dañar el producto y/o causar daños físicos y materiales.
- No hacer cambios en los componentes y accesorios del motor.
- No deje el producto cerca de fuentes de calor o llamas abiertas, que podrían dañarlo, corromperlo o crear situaciones peligrosas.
- Mantenga los mandos fuera del alcance de los niños para evitar accidentes.
- El usuario no debe, bajo ninguna circunstancia, intentar reparar o ajustar la automatización, siempre que necesario deberá llamar a un técnico calificado.
- El instalador debe informar al cliente de como manejar el producto en caso de emergencia y disponibilizarle el manual.
- El instalador, debe verificar si el lugar de la instalación se cuadra en el rango de temperatura indicado para el automatismo y si es el adecuado para el, antes de realizar el montaje.
- El instalador, antes de realizar el montaje, debe comprobar que el equipo a automatizar se encuentra en buen estado mecánico, correctamente equilibrado y que se abre y se cierra correctamente.
- El automatismo es para uso exterior.
- Se debe realizar a cada 6 meses un mantenimiento preventivo.



La instalación del automatismo debe ser realizada exclusivamente por un instalador cualificado, respetando las normas, regulaciones e instrucciones contenidas en este manual.



AVISOS PARA EL INSTALADOR

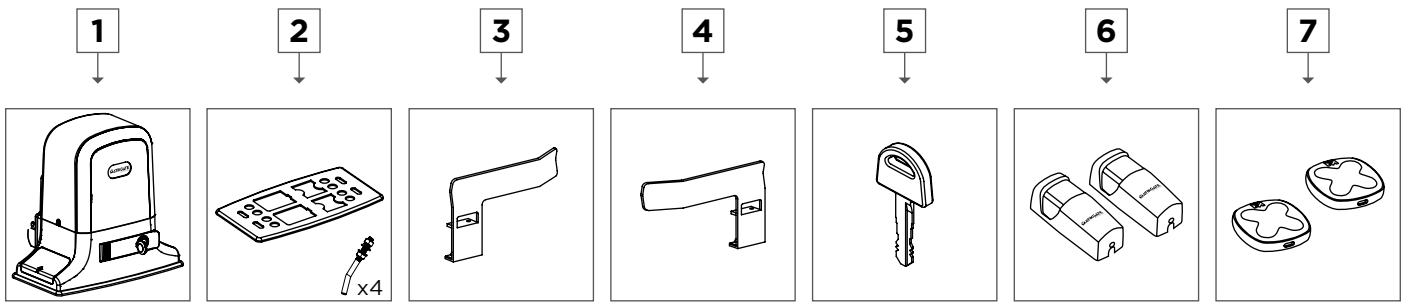
- Antes de iniciar la instalación, compruebe que dispone de todos los accesorios y materiales necesarios para completar la instalación del automatismo.
- Comprobar que la estructura de la puerta sea la apta para la automatización.
- Verificar que el peso de la puerta está en de los límites máximos para el producto a instalar.
- No instale el producto en ambientes y atmósferas hostiles.
- Asegúrese de que no haya peligro de que la puerta se salga de la guía y se descarrile.
- Comprobar que la puerta está bien equilibrada, es decir, que no se mueva cuando se la deja parada en cualquier posición.
- Compruebe que la zona de fijación del motor permita el desbloqueo manual y su maniobra fácil y segura.
- Los componentes del automatismo no deben sumergirse en agua.
- Los cables eléctricos deben pasar a través de tubos protectores para protegerlos contra esfuerzos mecánicos y deben ingresar por la parte inferior de la caja de la unidad de control electrónico.
- Si el producto a instalar requiere alimentación de 230V o 110V, asegúrese de que la conexión se realice a un cuadro eléctrico con toma de tierra.



AVISOS PARA EL USUARIO

- Guarde este manual en un lugar seguro para poder consultarlo si es necesario.
- Pedir al instalador que lle ensene como manejar el producto en caso de emergencia.
- Si es necesaria alguna reparación o modificación, deberá llamar a su instalador.
- Mantener libre la zona de acción de la puerta motorizada libre mientras esté en movimiento, y no crear resistencias a su movimiento.
- No realizar ninguna operación sobre los elementos mecánicos o bisagras si el producto está en movimiento.
- Para garantizar un funcionamiento seguro y una vida útil prolongada de la automatización, se recomienda realizar un mantenimiento a cada 6 meses. Establecer un plan de mantenimiento con su instalador.

LISTA DE COMPONENTES



Nº	Descripción	Ctd
1	Motor RACE	1
2	Base de fijación	1
3	Placa de final de carrera izquierda	1
4	Placa de final de carrera derecha	1
5	Llave de desbloqueo	2
6	Fococélula	2
7	Mando COPPER	2

Antes de emesar la instalación, comprobar si todos los componentes mencionados anteriormente estén presentes en el embalaje.

CONTROLES PRELIMINARES

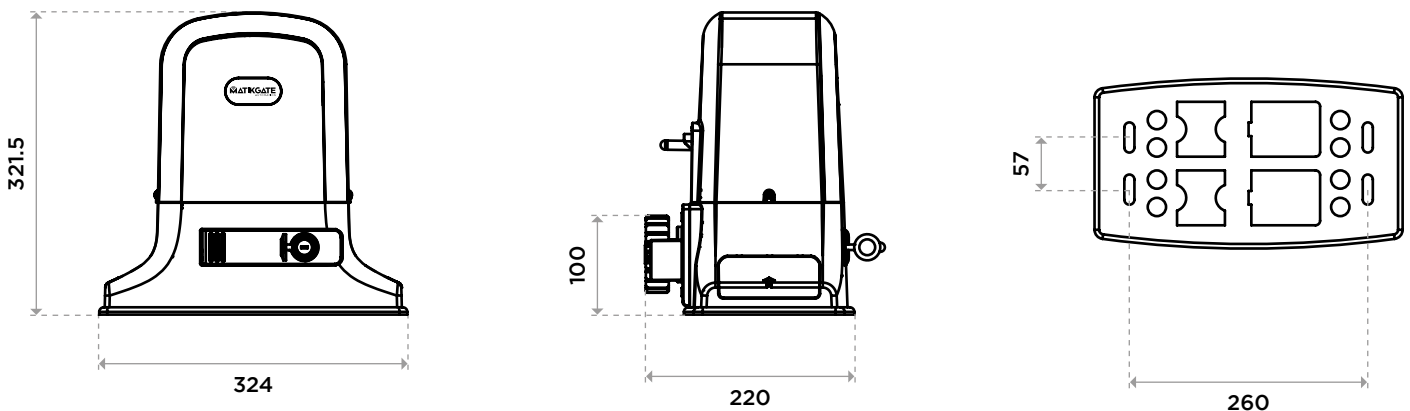
1. Comprobar si la estructura de la puerta es resistente.
2. El carril ha de estar sólidamente anclado al suelo y no presentar irregularidades que puedan obstruir el movimiento de la hoja y no debe tener un pendiente mayor que 0.5%.
3. Compruebe que las ruedas de desplazamiento están en buenas condiciones y bien engrasadas.
4. Instalar siempre topes mecánicos en las posiciones de apertura y cierre de la puerta, bien fijados al suelo y provistos con elementos amortiguadores elásticos (por ejemplo, goma) para amortiguar el impacto de la hoja contra el tope.
5. Compruebe que la puerta no se mueve, cualquier que sea su posición, cuando el motor esté desbloqueado.

CARACTERÍSTICAS TÉCNICAS

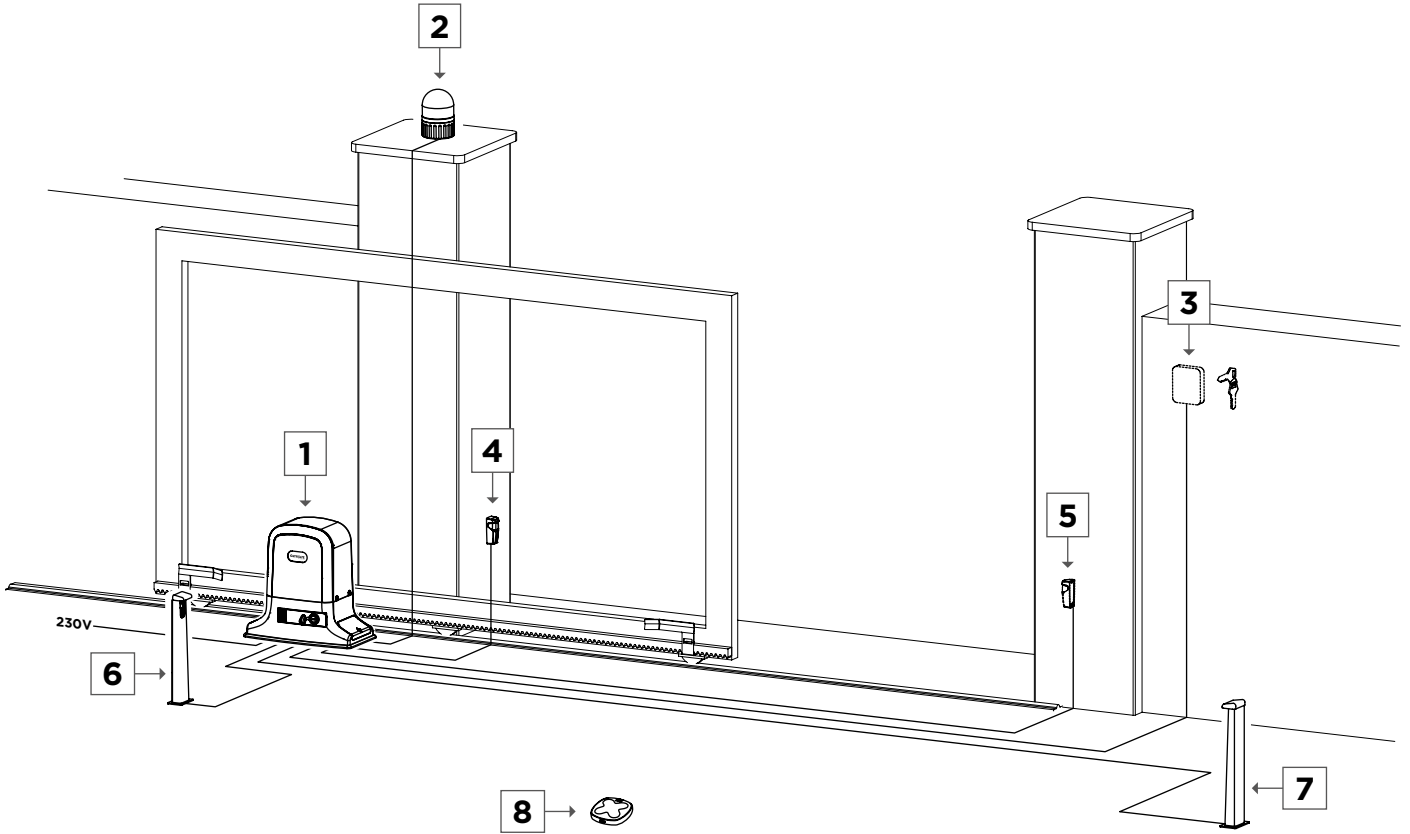
	500	1000	1500	2000
Alimentación	230V 50Hz	230V 50Hz	230V 50Hz	230V 50Hz
Potencia	280W	550W	750W	1000W
Fuerza	12N	27N	35N	45N
Velocidad del motor	1400r/min	1400r/min	1400r/min	1400r/min
Velocidad de la puerta	12m/min	12m/min	12m/min	12m/min
Peso máx. de la puerta	500kg	1000kg	1500kg	2000kg
Peso del motor	13.8kg	17kg	18kg	20kg
Temperatura de funcionamiento	-45°C +65°C	-45°C +65°C	-45°C +65°C	-45°C +65°C
Protección térmica	125°	125°	125°	125°
Ruido	≤56	≤56	≤56	≤56
Clase de protección	IP44	IP44	IP44	IP44
Funcionamiento continuo	8-15min	8-15min	20-25min	20-25min

DIMENSIONES

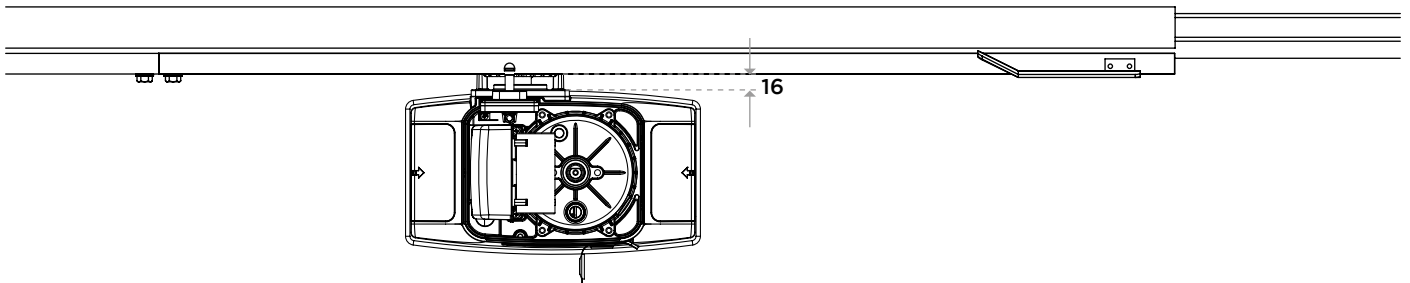
TODAS LAS MEDIDAS EN MM



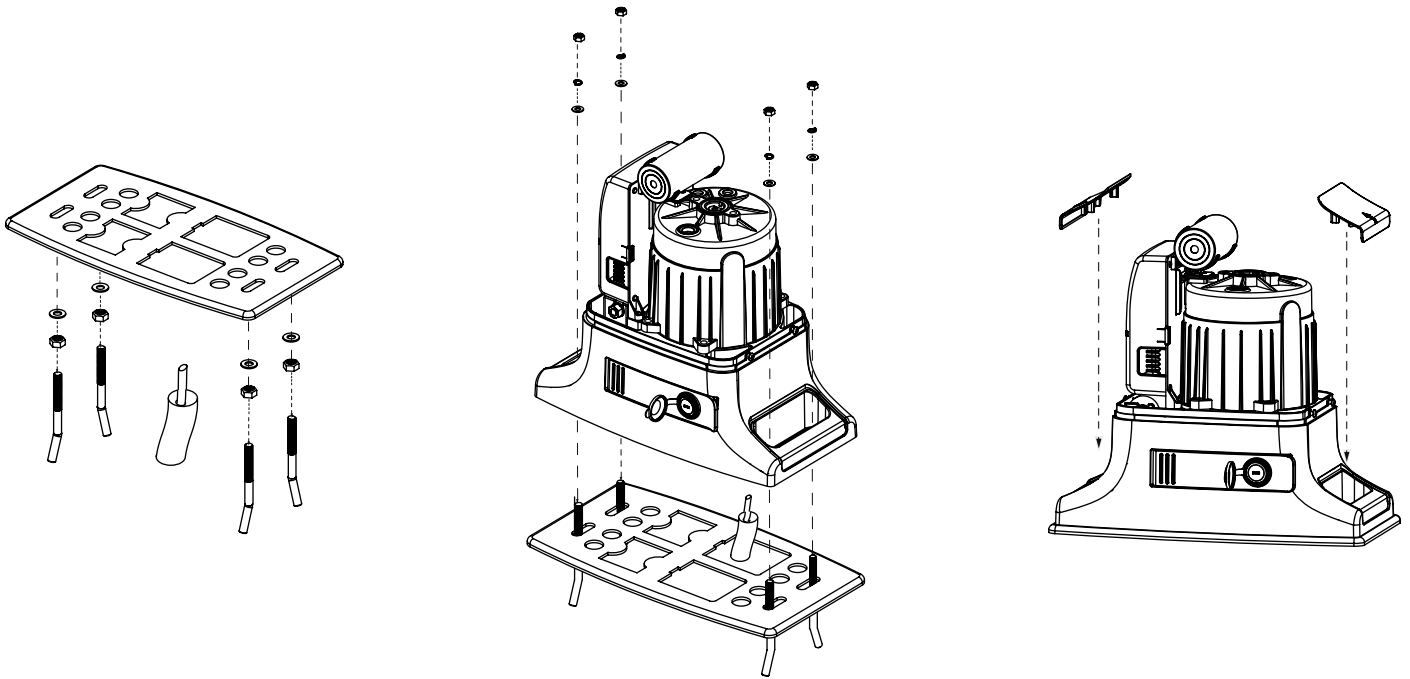
INSTALACIÓN ESTÁNDAR



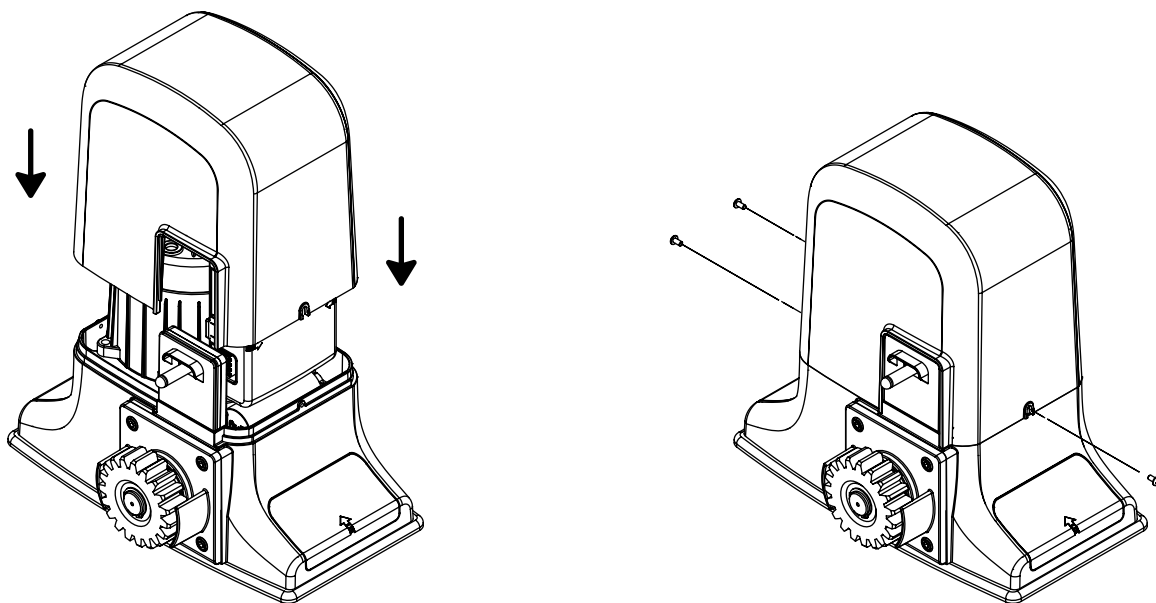
VISTA SUPERIOR



Nº	Descripción
1	Motor RACE
2	Destellante
3	Selector
4	Fotocélula externa
5	Fotocélula externa
6	Fotocélula interna
7	Fotocélula interna
8	Mando COPPER

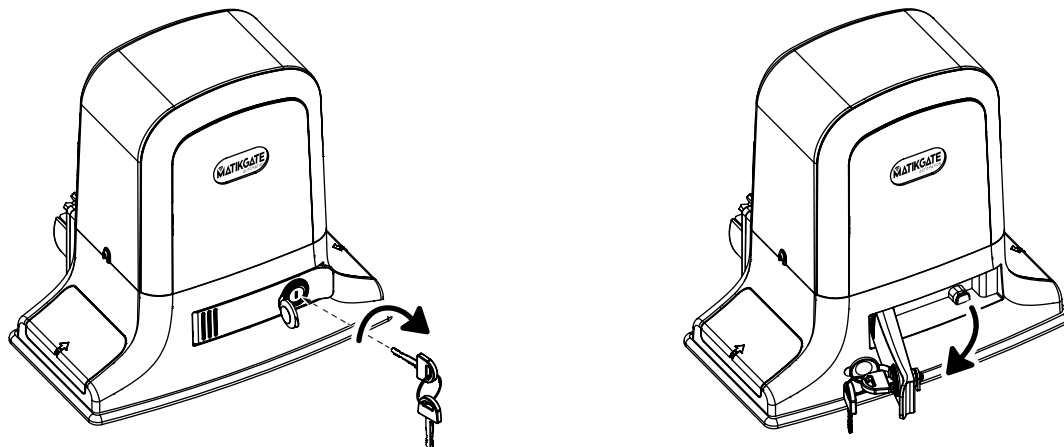


La base de fijación debe estar nivelada y colocada paralela al portón, atornillarla al suelo con los cuatro tornillos suministrados. Pase los cables de conexión eléctrica y luego atornille la automatización a la base de fijación. Finalmente, colocar las cubiertas laterales.



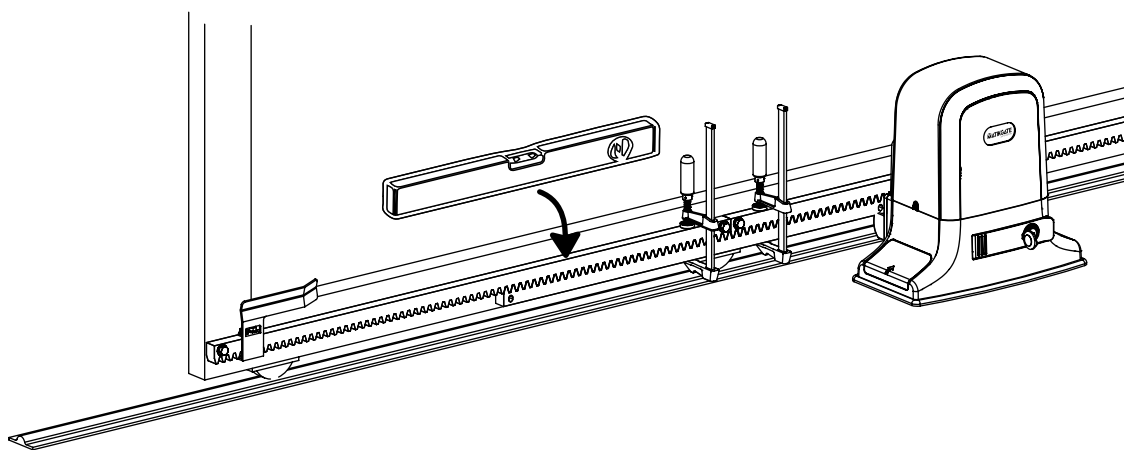
Después de fijar el motor, montar y atornillar la tapa con los dos tornillos laterales.

DESBLOQUEO DEL MOTOR



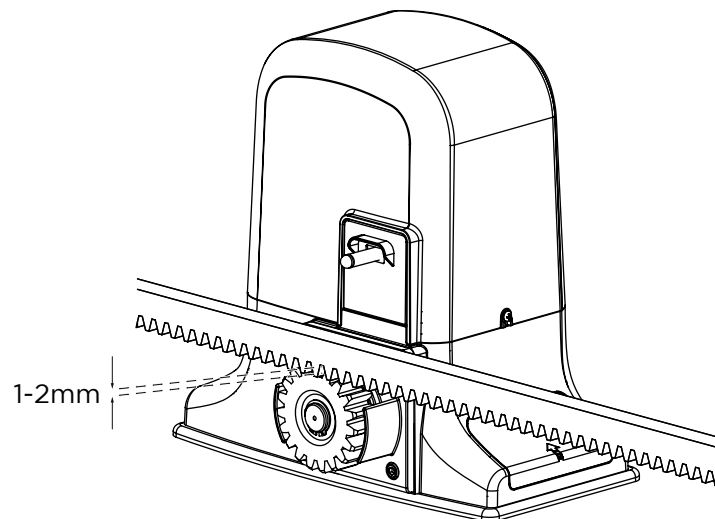
El automatismo está equipado con un mecanismo de desbloqueo con cerradura para permitir el accionamiento manual de la puerta en caso de un corte de corriente. Para desbloquear el motor, introduzca la llave en la cerradura, gire 90° en el sentido horario y tire de la palanca. Una vez que el motor esté desbloqueado, podrá abrir y cerrar manualmente la puerta.

INSTALACIÓN DE LA CREMALLERA



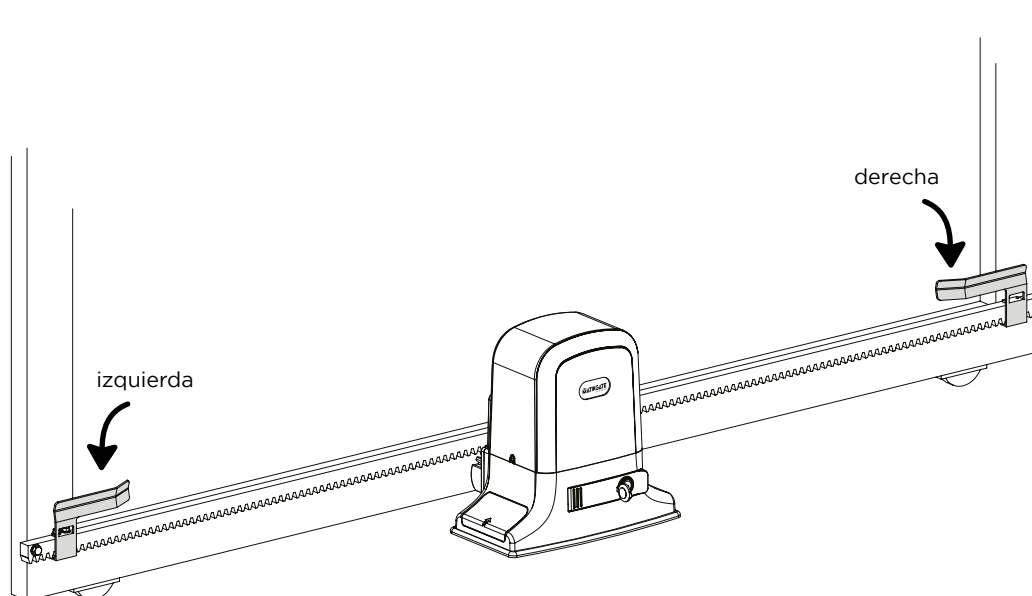
1. Desbloquee el motor y coloque la puerta en posición abierta.
2. Colocar las arandelas en todos los agujeros de la cremallera.
3. Poner la primera pieza de cremallera a atornillar sobre el piñón y manténgala nivelada horizontalmente.
4. Mover la puerta a mano para comprobar que la cremallera se sujeta bien al piñón y que la puerta se mueve suavemente y sin roces.
5. Fijar la cremallera a la puerta. Mover la puerta poco a poco y fijar las arandelas a la puerta siempre cercano al piñón.
6. Asegúrese de que la cremallera esté nivelada usando un nivel.
7. Bloquee definitivamente el motor.

INSTALACIÓN DE LA CREMALLERA



Asegúrese de que haya un espacio de al menos 1-2 mm entre la cremallera y el piñón. Si es necesario, ajustar la altura del motor o de la cremallera.

INSTALACIÓN DE LOS FINALES DE CARRERA



Con la cremallera instalada y con el portón cerrado, instale la placa de final de carrera en la cremallera. La placa debe activar el final de carrera del motor. Apriete los tornillos suministrados hasta que toquen en la cremallera.

Con el portón abierto, repetir el mismo proceso para instalar la segunda placa de final de carrera.



AVERTISSEMENTS DE SÉCURITÉ

- Lisez attentivement la notice, en cas de doute, contactez l'assistance **MATIKGATE AUTOMATION**.
- Cette notice contient des instructions et des avertissements de sécurité. Une installation incorrecte de l'automatisme peut entraîner des blessures graves.
- Conservez cette notice d'installation à titre de référence pour les travaux d'entretien futurs.
- **MATIKGATE AUTOMATION** n'est pas responsable de l'utilisation incorrecte du produit, ou d'une utilisation autre que celle pour laquelle il a été conçu.
- **MATIKGATE AUTOMATION** n'est pas responsable si les normes de sécurité n'ont pas été respectées lors de l'installation de l'équipement à automatiser, ni des déformations qui pourraient en résulter.
- Ce produit a été conçu et fabriqué strictement pour un usage professionnel et indiqué dans ce manuel. Toute utilisation autre que celle indiquée peut endommager le produit et/ou causer des dommages physiques et matériels.
- N'apportez aucune modification aux composants et accessoires du moteur.
- Ne gardez pas le produit à proximité de sources de chaleur ou de flammes nues, qui pourraient l'endommager, le corrompre ou créer des situations dangereuses.
- Gardez les émetteurs hors de portée des enfants, afin d'éviter les accidents.
- L'utilisateur ne doit en aucun cas tenter de réparer ou de régler l'automatisme, il doit faire appel à un technicien qualifié.
- L'installateur doit informer le client de la manière de manipuler le produit en cas d'urgence et fournir sa notice.
- L'installateur, avant d'effectuer le montage, doit vérifier que la plage de température indiquée sur l'automatisme est adaptée à l'emplacement de l'installation.
- L'installateur, avant d'effectuer le montage, doit vérifier que l'équipement à automatiser est en bon état mécanique, correctement équilibré et s'ouvre et se ferme correctement.
- Automatisme à usage externe.
- L'entretien préventif doit être effectué tous les 6 mois.



L'installation de l'automatisme doit être effectuée exclusivement par un installateur qualifié, en respectant les règles, réglementations et instructions contenues dans ce notice.



AVIS POUR L'INSTALLATEUR

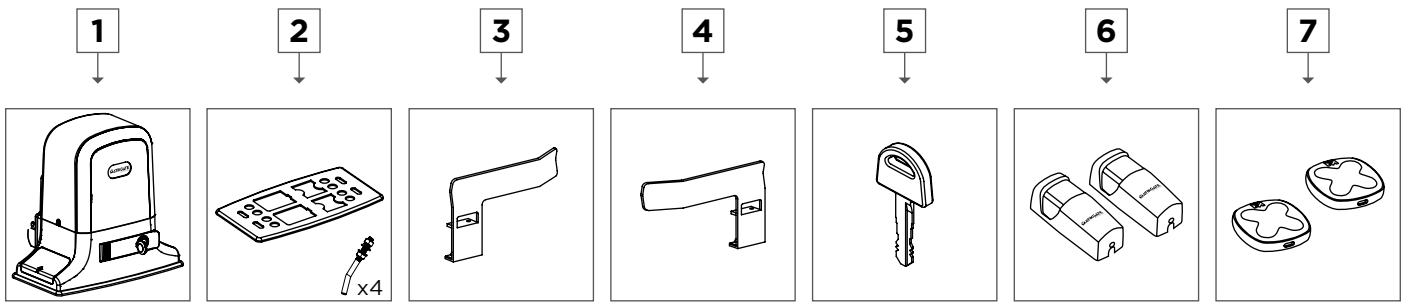
- Avant de commencer l'installation, vérifiez que vous disposez de tous les dispositifs et matériels nécessaires pour terminer l'installation de l'automatisation.
- Vérifiez que la structure du portail est adaptée à l'automatisation.
- Vérifiez que le poids de la porte se situe dans les limites maximales du produit à installer.
- N'installez pas le produit dans un environnement et une atmosphère difficiles.
- Assurez-vous qu'il n'y a aucun risque que le portail quitte le guide et déraile.
- Vérifiez que la porte est bien équilibrée, c'est-à-dire qu'elle ne bouge pas lorsqu'elle est laissée à l'arrêt dans n'importe quelle position.
- Vérifiez que la zone de montage du moteur permet un déverrouillage et une manœuvre manuels faciles et sûrs.
- Les composants d'automatisation ne doivent pas être immergés dans l'eau.
- Les câbles électriques doivent passer à travers des tubes de protection pour les protéger des contraintes mécaniques et doivent pénétrer dans le boîtier de la centrale électronique par le bas.
- Si le produit à installer nécessite une alimentation de 230 V ou 110 V, assurez-vous que la connexion est effectuée à un panneau électrique avec une connexion à la terre.



AVIS POUR L'UTILISATEUR

- Conservez ce manuel dans un endroit sûr afin de pouvoir le consulter en cas de besoin.
- Demandez à l'installateur de vous indiquer comment manipuler le produit en cas d'urgence.
- Si une réparation ou une modification est nécessaire, vous devez appeler votre installateur.
- Gardez la zone d'action du portail motorisé libre pendant son mouvement et ne créez pas de résistance à son mouvement.
- N'effectuez aucune opération sur les éléments mécaniques ou les charnières si le produit est en mouvement.
- Pour garantir un fonctionnement sûr et une durée de vie prolongée de l'automatisme, il est recommandé d'effectuer une maintenance tous les 6 mois. Établissez un plan de maintenance avec votre installateur.

LISTE DES COMPOSANTS



N°	Description	Qty
1	Moteur RACE	1
2	Base de fixation	1
3	Plaque fin de course gauche	1
4	Plaque fin de course droite	1
5	Clé de déverrouillage	2
6	Photocellule	2
7	Émetteur COPPER	2

Avant de commencer l'installation, veuillez vérifier que tous les composants mentionnés ci-dessus sont présents dans l'emballage.

CONTRÔLES PRÉLIMINAIRES

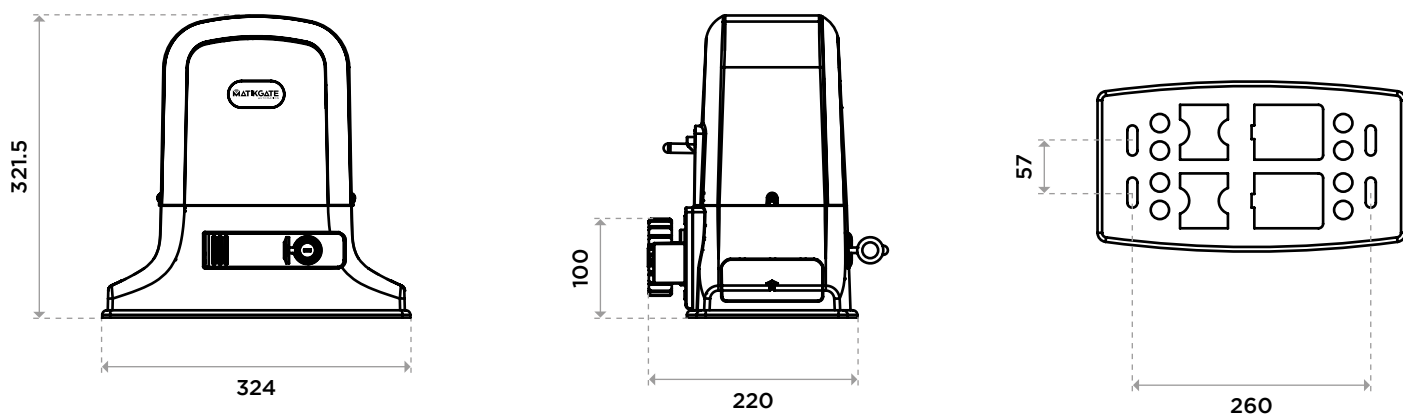
- Vérifier que la structure du portail est résistante.
- Le rail de coulissement doit être solidement fixé au sol et ne doit pas présenter d'irrégularités qui pourraient entraver le mouvement du vantail et ne doit pas avoir une pente supérieure à 0,5%.
- Vérifier que les roues de coulissement sont en bon état et bien lubrifiées.
- Toujours installer des butées mécaniques dans les positions ouverte et fermée du portail, bien fixées au sol et dotées d'éléments amortisseurs élastiques (par exemple en caoutchouc) pour amortir l'impact du vantail contre la butée.
- Vérifiez que, lorsque le moteur est déverrouillé, la porte ne bouge pas si elle est laissée dans n'importe quelle position.

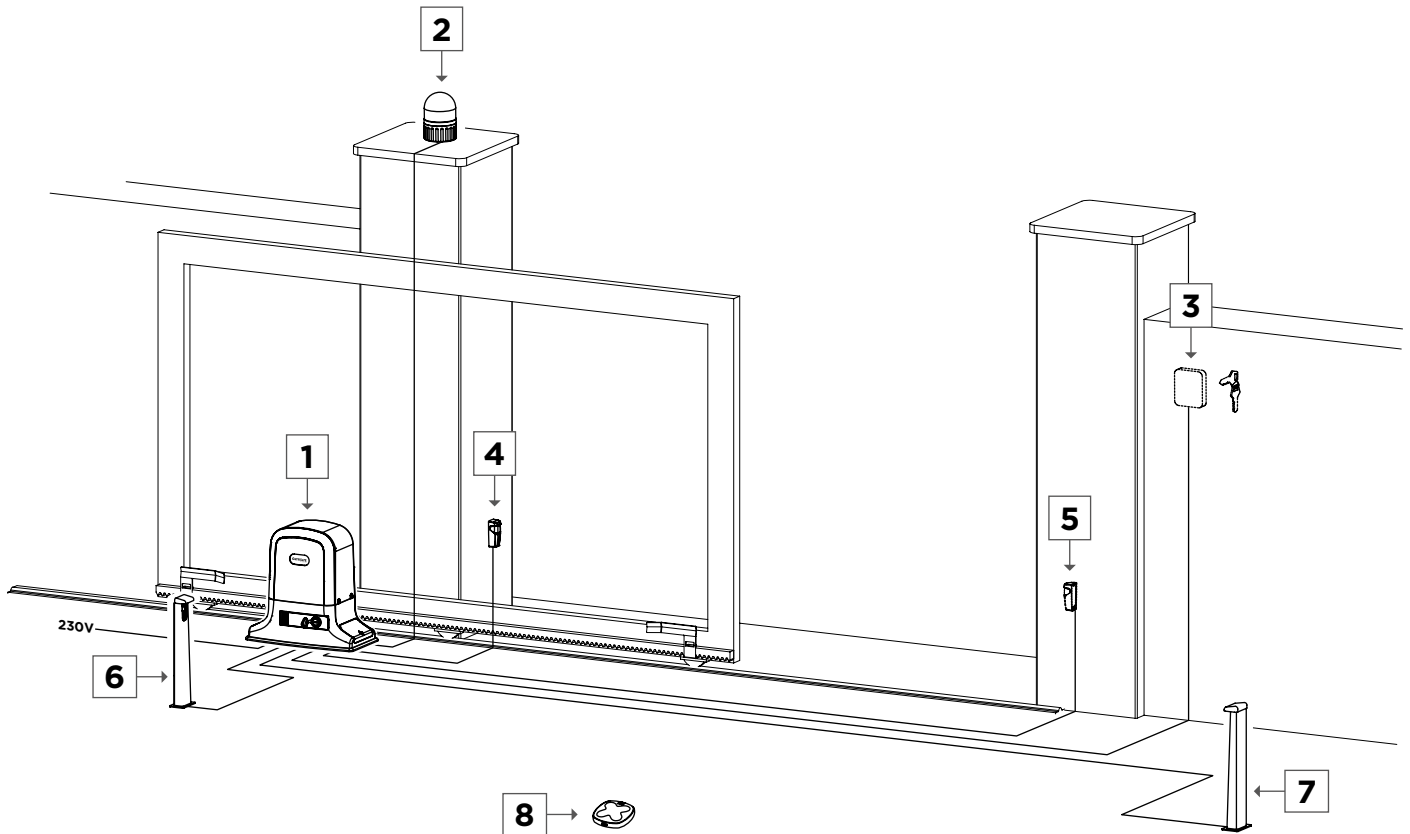
CARACTERISTIQUES TECHNIQUES

	500	1000	1500	2000
Alimentation	230V 50Hz	230V 50Hz	230V 50Hz	230V 50Hz
Puissance	280W	550W	750W	1000W
Force	12N	27N	35N	45N
Vitesse du moteur	1400r/min	1400r/min	1400r/min	1400r/min
Vitesse du portail	12m/min	12m/min	12m/min	12m/min
Poids max. du portail	500kg	1000kg	1500kg	2000kg
Poids du moteur	13.8kg	17kg	18kg	20kg
Température de fonctionnement	-45°C +65°C	-45°C +65°C	-45°C +65°C	-45°C +65°C
Protection thermique	125°	125°	125°	125°
Bruit	≤56	≤56	≤56	≤56
Classe de protection	IP44	IP44	IP44	IP44
Fonctionnement continu	8-15min	8-15min	20-25min	20-25min

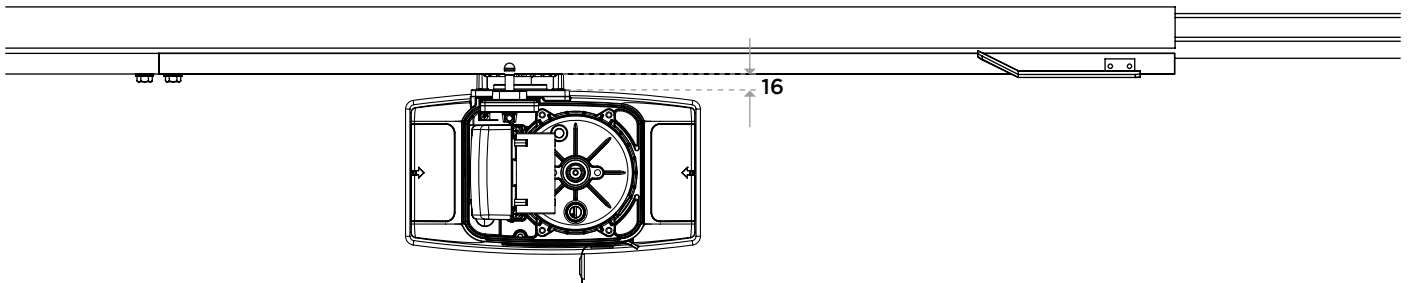
DIMENSIONS

TOUTES LES MESURES EN MM

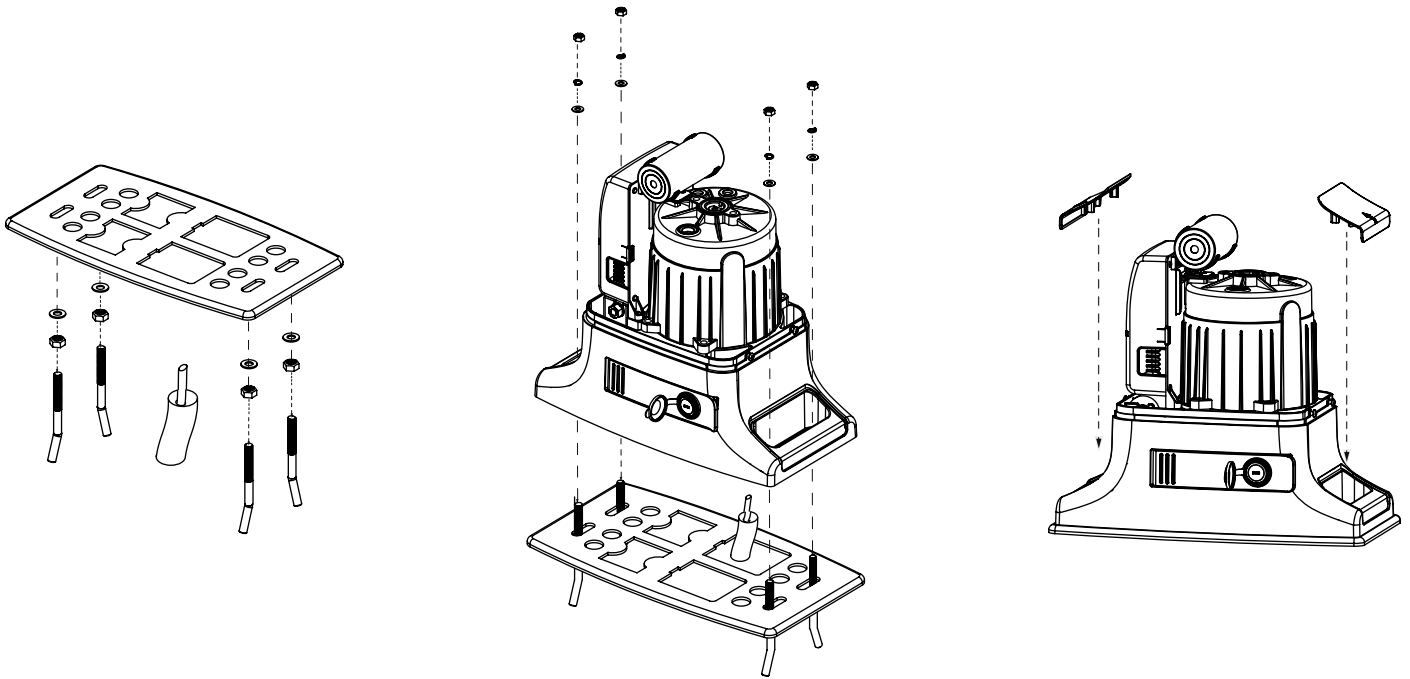




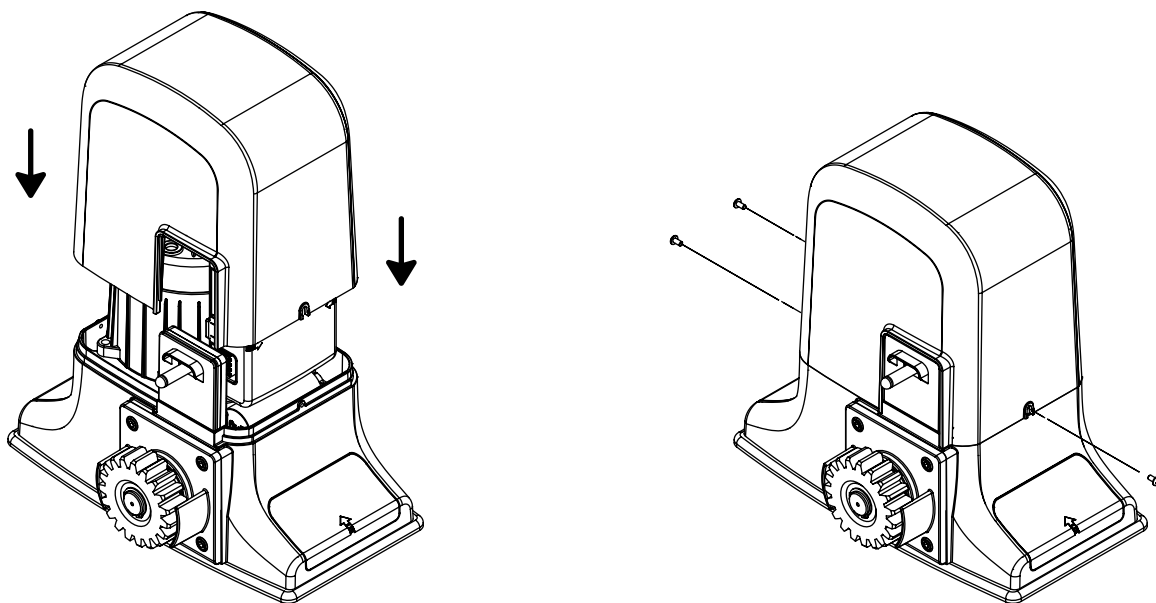
VUE SUPÉRIEURE



N°	Description
1	Moteur RACE
2	Gyrophare
3	Sélecteur
4	Photocellule externe
5	Photocellule externe
6	Photocellule interne
7	Photocellule interne
8	Émetteur COPPER

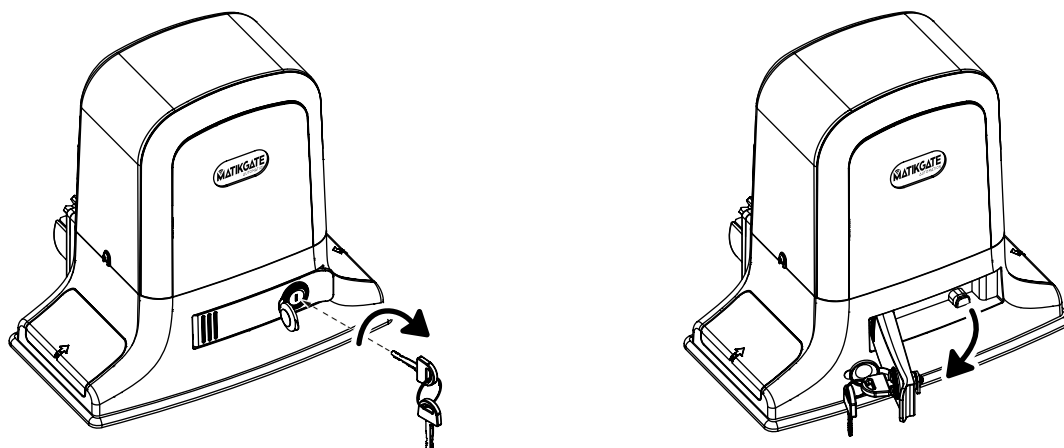


La base de fixation doit être de niveau et placée parallèlement au portail, vissez-la au sol avec les quatre vis fournies. Acheminer les câbles de raccordement électrique, puis visser l'automatisme à l'embase de fixation. Enfin, installez les caches latéraux.



Après avoir fixé le moteur, monter et visser le couvercle avec les deux vis latérales.

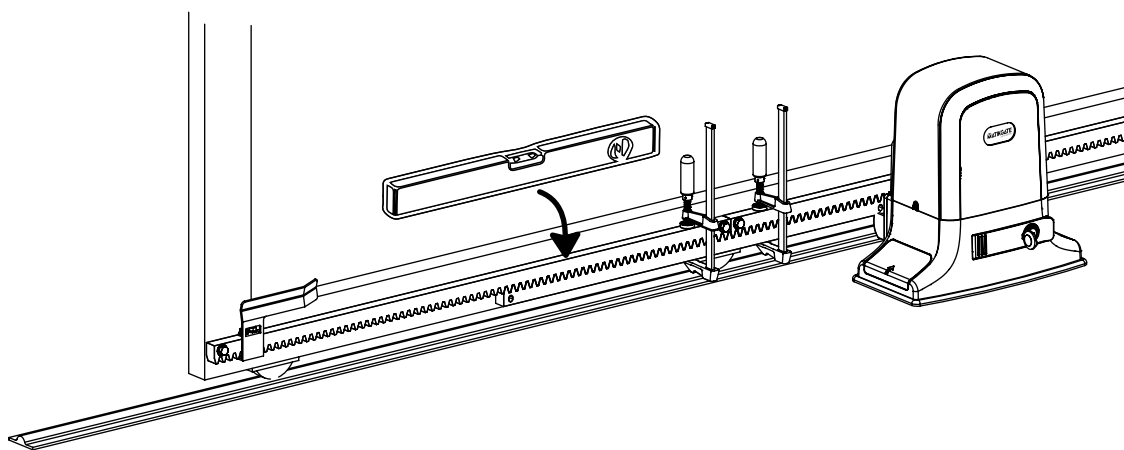
DÉVERROUILLAGE MOTEUR



L'automatisme est équipé d'un mécanisme de déverrouillage verrouillable pour permettre l'actionnement manuel du portail en cas de coupure de courant.

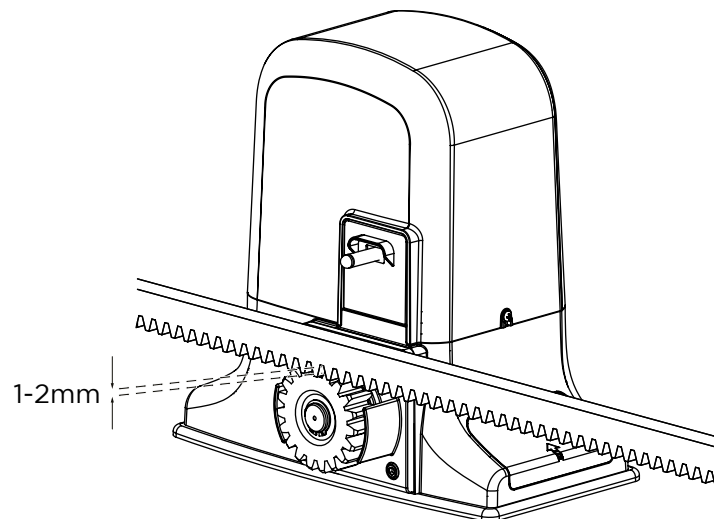
Pour déverrouiller le moteur, insérez la clé dans la serrure, tournez-la de 90° dans le sens des aiguilles d'une montre et tirez le levier. Une fois le moteur déverrouillé, vous pouvez ouvrir et fermer le portail manuellement.

INSTALLATION DE CRÉMAILLÈRE



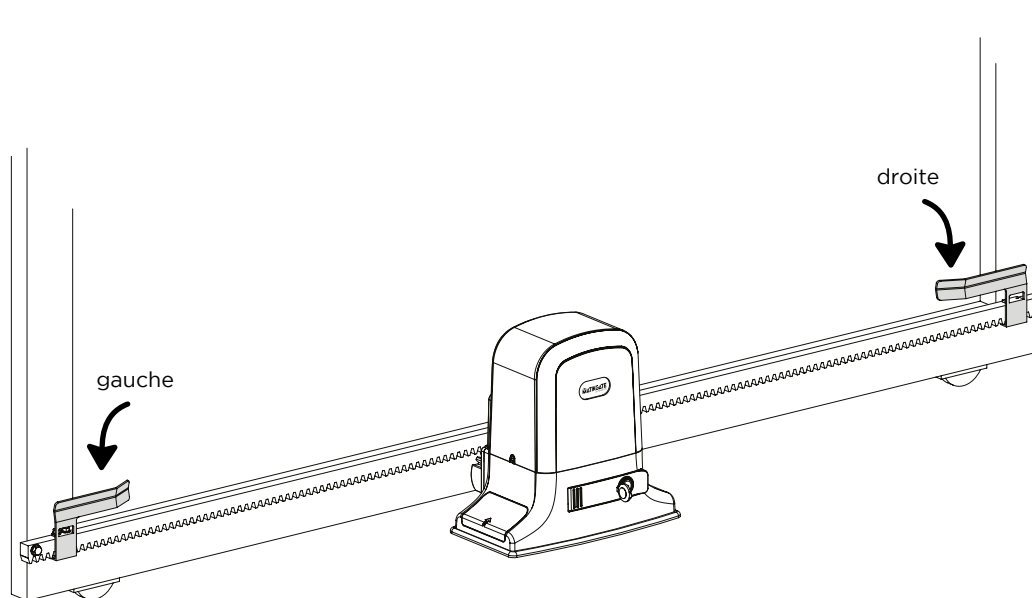
1. Déverrouillez le moteur et placez le portail en position ouverte.
2. Placez des entretoises dans tous les trous de crémaillère.
3. Positionner la première pièce de crémaillère à visser sur le pignon et la maintenir horizontalement de niveau.
4. Déplacez le portail manuellement pour vérifier que la crémaillère est bien ajustée au pignon et que le portail coulisse doucement et sans frottement.
5. Fixez le crémaillère au portail. Faites glisser le portail petit à petit et fixez les entretoises au portail, toujours à proximité du pignon.
6. Assurez-vous que le crémaillère est de niveau à l'aide d'un niveau.
7. Bloquez définitivement le moteur.

INSTALLATION DE CRÉMAILLÈRE



Assurez-vous qu'il y a un espace d'au moins 1 à 2 mm entre la crémaillère et le pignon. Si nécessaire, ajustez la hauteur du moteur ou de la crémaillère.

INSTALLATION DE FIN DE COURS



Une fois la crémaillère installée et le portail fermé, installer la plaque de fin de course sur la crémaillère. La plaque doit activer le fin de course moteur. Serrez les vis fournies jusqu'à ce qu'elles touchent le crémaillère.

Avec le portail ouvert, installez la deuxième plaque de fin de course en répétant le même processus.



SAFETY WARNINGS

- Read the manual carefully, if in doubt, contact **MATIKGATE AUTOMATION** assistance.
- This manual contains instructions and safety warnings. Incorrect installation of the automation can cause serious injuries.
- Keep this instruction manual for reference at for future maintenance work.
- **MATIKGATE AUTOMATION** is not responsible for the incorrect use of the product, or for use other than that for which it was designed.
- **MATIKGATE AUTOMATION** is not responsible if the safety standards were not complied with in the installation of the equipment to be automated, nor for any deformation that may occur to it.
- This product was designed and produced strictly for professional use and indicated in this manual. Any use other than that indicated may damage the product and/or cause physical and material damage.
- Do not make changes to engine components and accessories.
- Do not keep the product close to heat sources or open flames, which could damage it, corrupt it or create dangerous situations.
- Keep transmitters out of the reach of children to avoid accidents.
- The user must not, under any circumstances, try to repair or adjust the automation, he must call a qualified technician.
- The installer must inform the customer of how to handle the product in an emergency and provide its manual.
- The installer, before carrying out the assembly, must verify that the temperature range indicated on the automation is suitable for the location of the installation.
- The installer, before carrying out the assembly, must check that the equipment to be automated is in good mechanical condition, correctly balanced and opens and closes properly.
- Automation for outside use.
- Preventive maintenance should be carried out every 6 months.



The installation of the automation must be carried out exclusively by a qualified installer, respecting the standards, regulations and instructions contained in this manual.



WARNINGS FOR INSTALLER

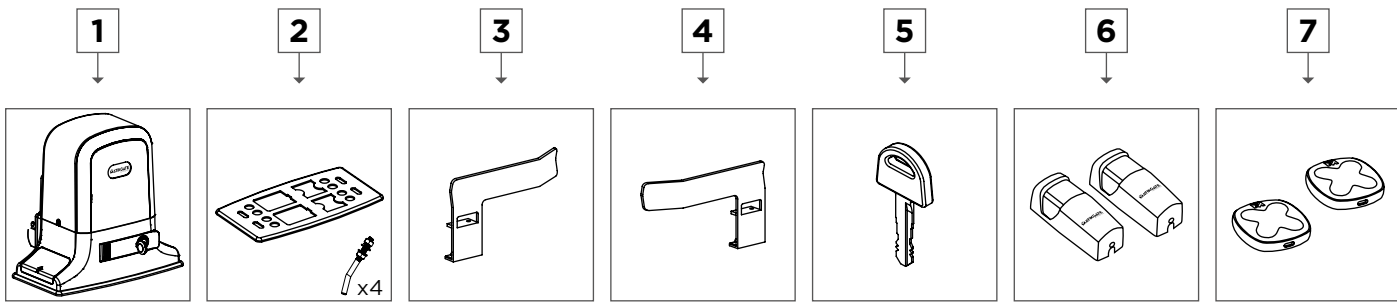
- Before starting the installation, check that you have all the necessary devices and materials to complete the automation installation.
- Check whether the gate structure is suitable for automation.
- Check that the weight of the door is within the maximum limits for the product to be installed.
- Do not install the product in harsh environment and atmosphere.
- Make sure there is no danger of the gate leaving the guide and derailing.
- Check that the door is well balanced, that is, it does not move when left stationary in any position.
- Check that the engine mounting area allows for easy and safe manual unlocking and maneuvering.
- Automation components must not be submerged in water.
- Electrical cables must pass through protective tubes to protect them against mechanical stress and must enter the electronic control unit box from the bottom.
- If the product to be installed requires a 230V or 110V power supply, make sure the connection is made to an electrical panel with an earth connection.



WARNINGS FOR USERS

- Keep this manual in a safe place so that you can refer to it if necessary.
- Ask the installer to tell you how to handle the product in case of emergency.
- If any repair or modification is necessary, you should call your installer.
- Keep the area of action of the motorized gate free while it is moving, and do not create resistance to its movement.
- Do not carry out any operation on the mechanical elements or hinges if the product is in motion.
- To guarantee safe operation and a prolonged useful life of the automation, it is recommended to carry out maintenance every 6 months. Establish a maintenance plan with your installer.

LIST OF COMPONENTS



N°	Description	Qty
1	RACE motor	1
2	Fixing base	1
3	Left limit switch plate	1
4	Right limit switch plate	1
5	Unlock key	2
6	Photocells	2
7	COPPER transmitter	2

Before starting the installation, please check that all the components mentioned above are present in the packaging.

PRELIMINARY CHECKS

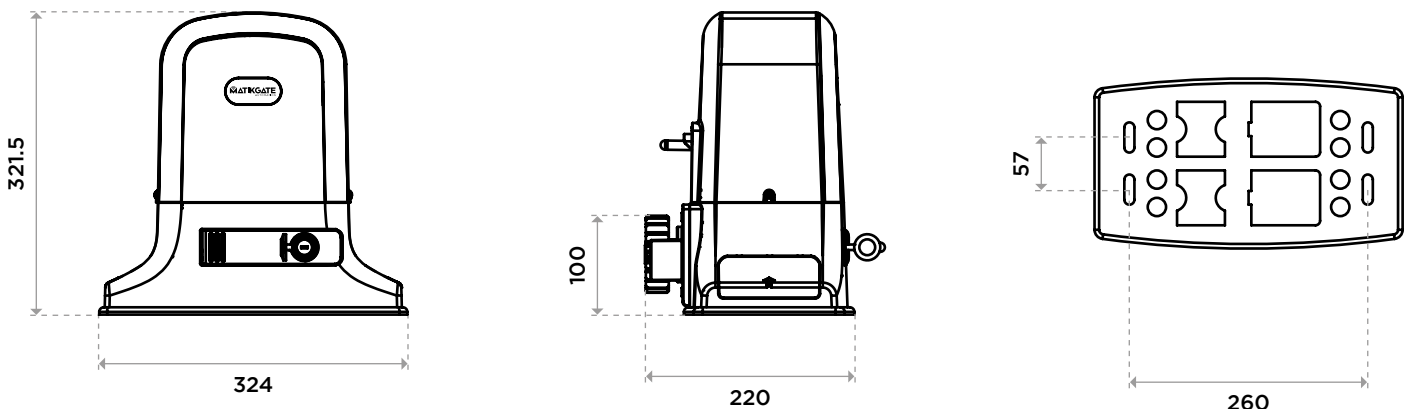
1. Check that the gate structure is resistant.
2. The guide rail must be securely fixed to the ground and must be perfectly straight, with no kinks or other irregularities which may obstruct the movement of the gate leaf, and must not have a gradient greater than 0.5%.
3. Check that the guide rails are in good condition and adequately greased.
4. Always install mechanical stops in the open and closed gate positions, well fixed to the ground and provided with elastic damping elements (e.g. rubber) to cushion the impact of the gate leaf against the stop.
5. Check that, when the motor is unlocked, the door doesn't move if left in any position.

TECHNICAL SPECIFICATIONS

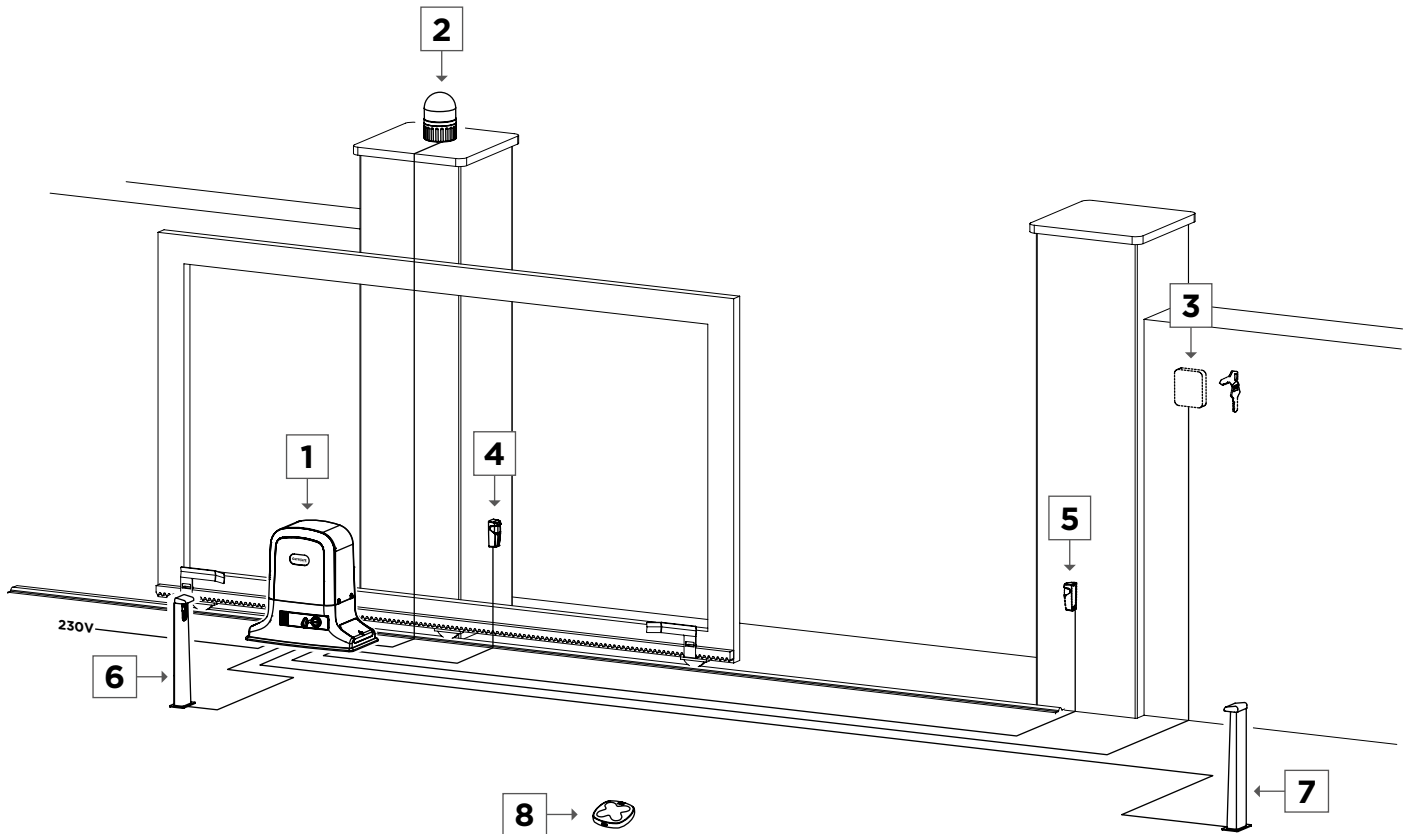
	500	1000	1500	2000
Power supply	230V 50Hz	230V 50Hz	230V 50Hz	230V 50Hz
Power	280W	550W	750W	1000W
Force	12N	27N	35N	45N
Motor speed	1400r/min	1400r/min	1400r/min	1400r/min
Door speed	12m/min	12m/min	12m/min	12m/min
Max. door weight	500kg	1000kg	1500kg	2000kg
Motor weight	13.8kg	17kg	18kg	20kg
Operating temperature	-45°C +65°C	-45°C +65°C	-45°C +65°C	-45°C +65°C
Thermal protection	125°	125°	125°	125°
Noise	≤56	≤56	≤56	≤56
Protection class	IP44	IP44	IP44	IP44
Continuous operation	8-15min	8-15min	20-25min	20-25min

MEASUREMENTS

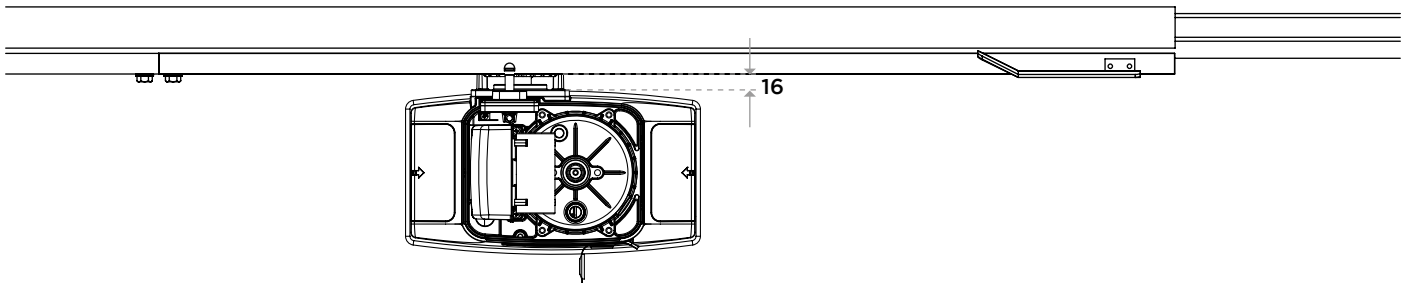
ALL MEASUREMENTS IN MM



STANDARD INSTALLATION

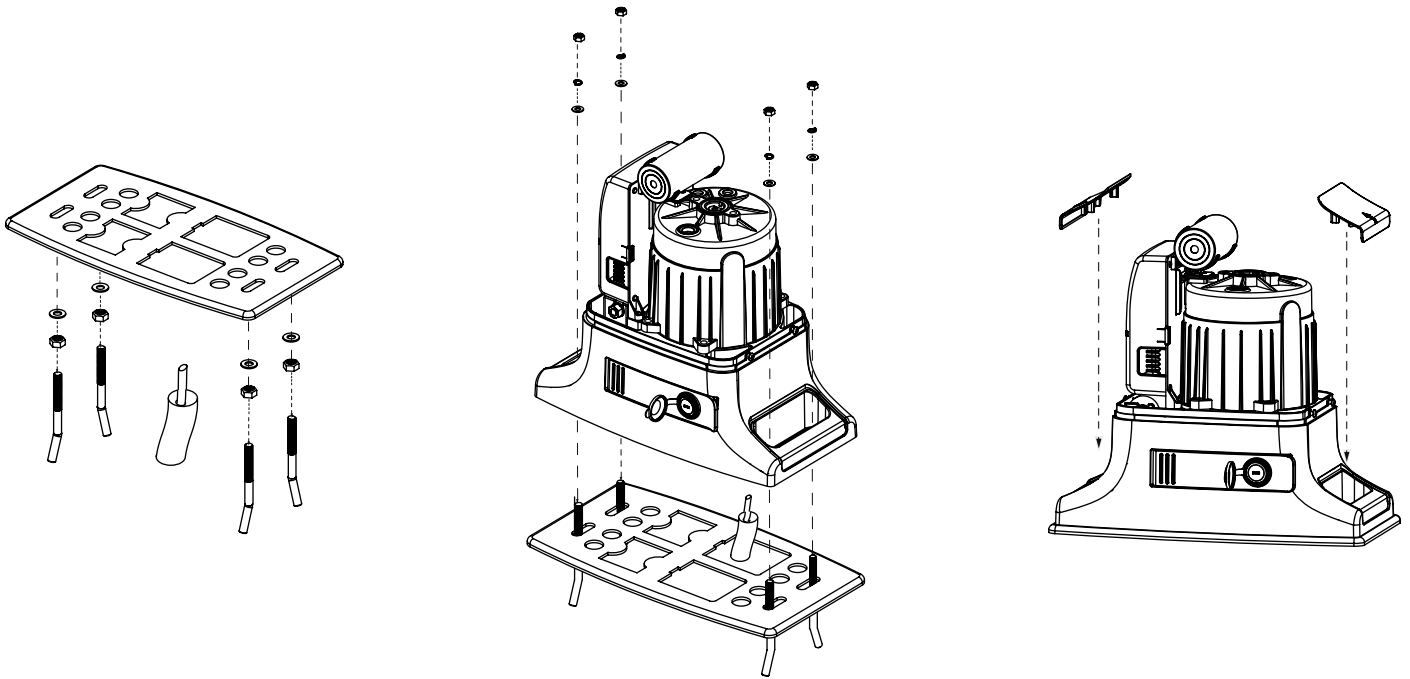


UPPER VIEW

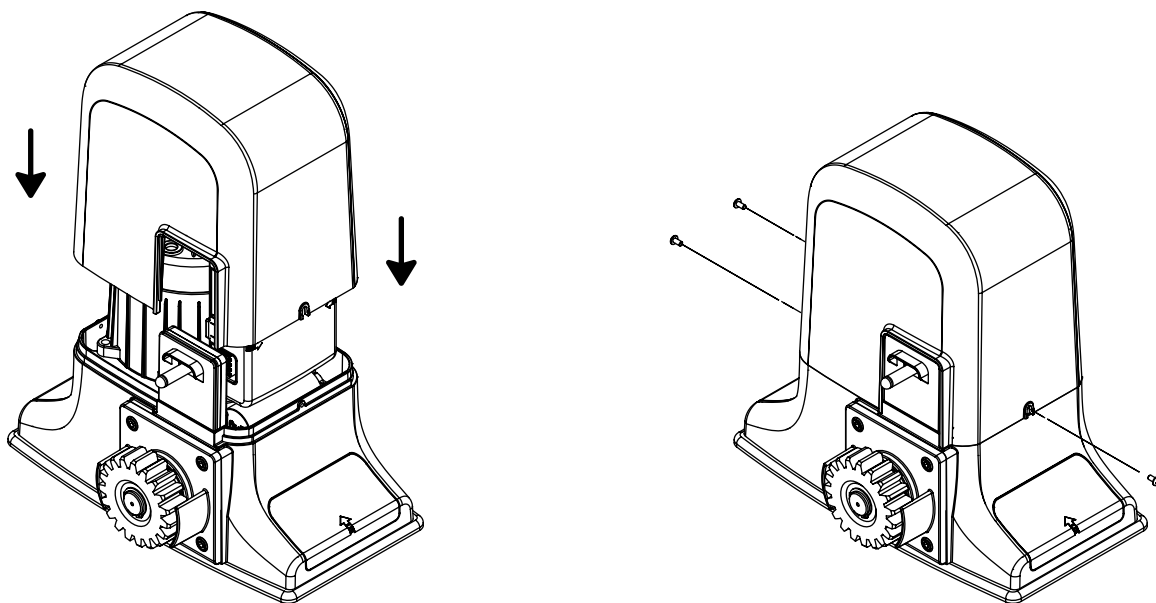


N°	Description
1	RACE motor
2	Flash Light
3	Selector
4	External photocell
5	External photocell
6	Internal photocell
7	Internal photocell
8	COPPER transmitter

MOTOR INSTALLATION

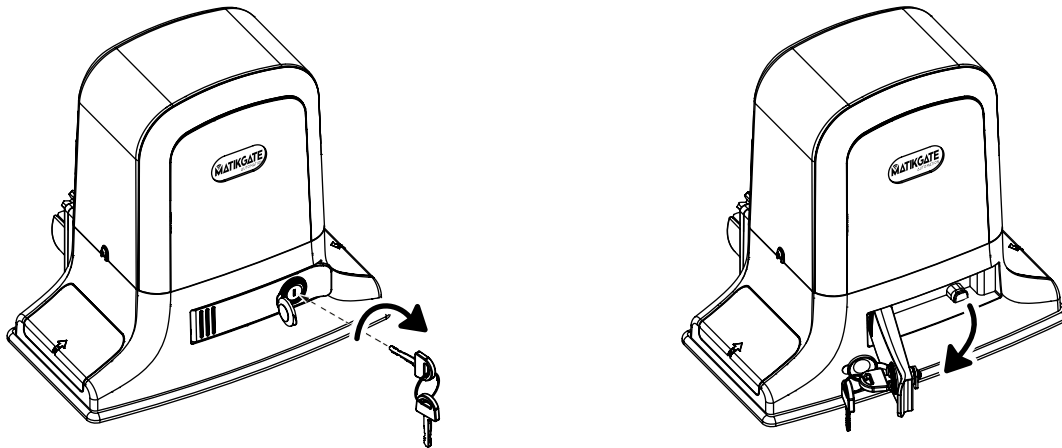


The fixing base must be leveled and placed parallel to the gate, screw it to the ground with the four screws provided. Pass the electrical cables of the connections, then screw the automation to the fixing base. Finally, fit the side covers.



After fixing the motor, fit and screw the cover with the two side screws.

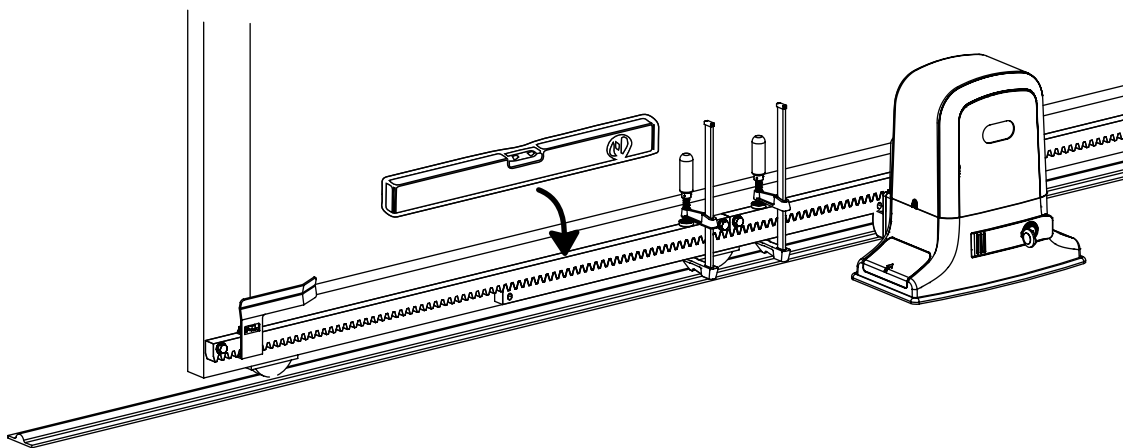
MOTOR UNLOCKING



The automation is equipped with an unlocking mechanism with a lock to allow the gate to be operated manually in the event of a power cut.

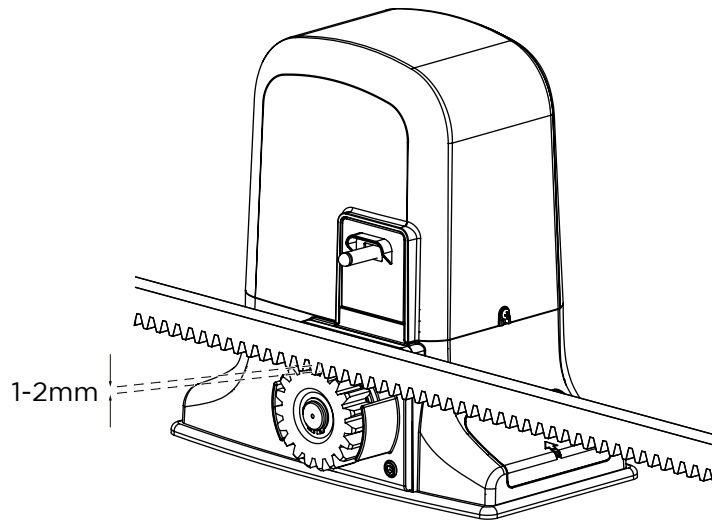
To unlock the engine, insert the key into the lock, turn 90° clockwise and pull the lever. Once the motor is unlocked, you can open and close the gate manually.

RACK INSTALLATION



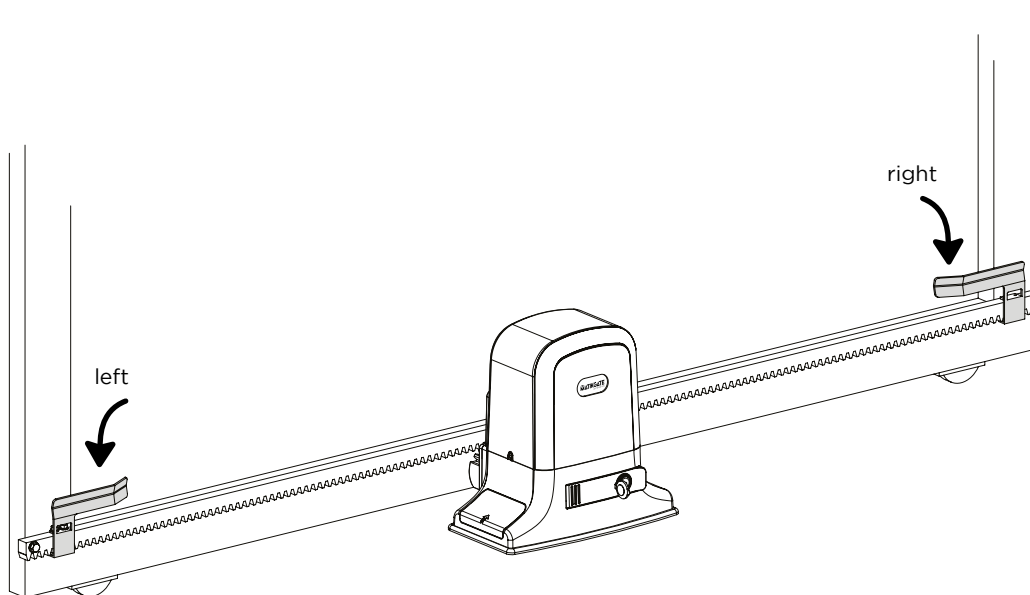
1. Unlock the motor and place the gate in the open position.
2. Place the spacers in all the rack holes.
3. Position the first rack piece to be screwed onto the pinion and keep it horizontally level.
4. Move the gate manually to check that the rack is well fitted to the pinion and that the gate slides smoothly and without friction.
5. Attach the rack to the gate. Slide the gate little by little and attach the spacers to the gate, always close to the pinion.
6. Make sure the rack is level using a level.
7. Definitely block the motor.

RACK INSTALLATION



Make sure that between the pinion and the rack there is a gap of at least 1-2mm. If necessary, adjust the height of the motor or rack.

INSTALLATION LIMIT SWITCHES



With the rack already installed, with the gate closed, install the limit switch plate on the rack. The plate must activate the motor limit switch. Tighten the screws provided until they touch the rack.

With the gate open, install the second limit switch plate, repeating the same process.

